



*Union Special*  
INDUSTRIAL SEWING EQUIPMENT

**STYLES  
TYPEN**

**ADJUSTING INSTRUCTIONS AND  
ILLUSTRATED PARTS LIST**

**31100AE**

**31100AK**

**31100AL**

---

---

**TWO NEEDLE SIDE WHEEL COVER SEAM  
MACHINES**

**ZWEINADEL ARMAUFWÄRTS ÜBERDECK -  
NAHT MASCHINEN**

**CATALOG**

**NO. 247A**

**KATALOG**

**NR. 247A**

**FIRST  
EDITION  
ERSTE  
AUFLAGE**

**FIRST EDITION**  
**© 1968**

**PRINTED 1996 IN USA**

**INFORMATION SUBJECT TO CHANGE WITHOUT NOTICE**

**ÄNDERUNGEN VORBEHALTEN**

**© UNION SPECIAL CORPORATION ALL RIGHTS RESERVED IN ALL COUNTRIES.**

Ersatzteile Katalog und Justieranleitung für

UNION-SPECIAL-Näh-Maschinen

Klassen 31100 AE, AK und AL

MASCHINENKLASSEN

31100 AE-8 2-Nadel-Stromlinien-"Sidewheel"-  
31100 AE-12 Zylinder-Überdecknahtmaschine mit  
31100 AE-16 Zentralschmierung. Zylinderumfang  
157 mm. Einfachtransport, Zahn-  
teilung 1,6 mm.

Die Maschine ist ausgerüstet mit  
Nadellagern, „light weight“ Nadel  
und Drückerfußstange u. Ölsyphon.

Bei 8 und 12 ga Nadelentfernung  
mit Blindnadel ausgerüstet, damit  
auch bei schwierigen Stoffen und  
Garnen eine einwandfrei elastische  
Überdecknaht erzielt wird.

Zum Überdecken von Abschneidnähten  
an mittleren und schweren Wirk und  
Strickwaren.

31100 AK-12 Wie 31100 AE-12 und -16 aber mit  
31100 AK-16 Diff.-Transport 2:1, Zahnteilung  
2,6 mm.

31100 AL-12 Wie 31100 AK-12 und -16. Zahn-  
31100 AL-16 teilung 1,6 mm.

Stichtype und Nähart: 406/SSh-2

Nadelentfernung:      8    12    16    ga  
                                 3,17 4,76 6,35 mm

Stichlänge:      Maschinen mit Einfach-Transport  
1-4 mm = 6-25 Stiche einstellbar.  
Maschinen mit Diff.-Transport  
1,2 - 3,6 mm = 7-21 Stiche ein-  
stellbar.

Stichzahl:      Masch. mit Einfachtransport 4800 U/Min.  
Masch. mit Diff.-Transport 4500 U/Min.

Handrad-Ø:      63 mm

Nadeltype:      128 GAS-032, lieferbare Stärken:  
027, 032, 036, 040, 044, 049, 054.

Blindnadeltype: (nur bei 8 und 12 ga) 31111-027

Spare-parts catalog and adjusting instruction for

UNION-SPECIAL-sewing-machines

Styles 31100 AE, AK und AL

STYLES OF MACHINES

31100 AE-8 High Speed, Streamlined Sidewheel,  
31100 AE-12 Cylinder Bed Machines, two Needles  
31100 AE-16 Abreast, Automatic Lubrication  
System, Cylinder Circumference  
6 3/16 Inches = 157 mm. Plain Feed,  
Teeth Cut 16 per Inch.

The Machines are fitted with Needle  
Bearings, Light Weight Needle and  
Presser Bar and Oil-Siphon.

The 8 and 12 gauge machines are  
equipped with a retainer needle  
to produce a proper elastic stitch  
on difficult to handle materials  
and threads.

For the second part of the two-  
operation covered seam on knitted  
undergarments and similar articles.

31100 AK-12 Same as 31100 AE-12 and -16 but  
31100 AK-16 with differential feed 2:1, teeth  
cut 10 per inch.

31100 AL-12 Same as 31100 AK-12 and -16 but  
31100 AL-16 teeth cut 16 per inch.

Stitch type and seam specification: 406/SSh-2

Needle distances:      8    12    16    ga  
                                 3,17 4,76 6,35 mm

Length of stitch: Plain feed machine 1-4 mm =  
6-25 stitches per inch Differen-  
tial feed machine 1,2 - 3,6 mm =  
7-21 stitches per inch.

Maximum speed: Plain feed machine 4800 R.P.M.  
Differential feed machine 4500 R.P.M.

Handwheel-Ø:      63 mm = 2 1/2 inches

Needle type: 128 GAS-032, available sizes:  
027, 032, 036, 040, 044, 049, 054.

Retainer needle: (only for 8 and 12 ga) 31111-027

## J U S T I E R A N L E I T U N G

Klassen 31100 AE, AK und AL

Drehrichtung der Maschine nach rechts vom Platz der Näherin weg (siehe Zeichnung Nr. 20549 Q).

Öl- und Einfädeldiagramm	Zeichnung Nr. 20549 Q
Bohrschablone für Näh- tischplatte	Zeichnung Nr. 20548 Q
Anleitung für Faden- ständermontage	Zeichnung Nr. 22238 N

### Nadelhebel-Lagerbolzen

Prüfe die Lage des Nadelhebelbolzens bezüglich der Ölnutlage. Der Bolzen ist mit einem Pfeil und dem Wort "UP" gekennzeichnet. Der Bolzen sitzt richtig, wenn der auf dem Bolzenkopf eingeschlagene Pfeil senkrecht nach oben zeigt.

### Schmierung

Fülle das Ölreservoir (siehe Zeichnung Nr. 20549 Q bei Hauptöler), da die Maschine vom Werk ohne Öl geliefert wird. Benutze dazu das von uns gelieferte Mobil DTE Oil 'Medium' oder ein gleichwertiges Öl.

Beim Füllen des Ölreservoirs und bei jeder Inbetriebnahme achte darauf, daß der Ölspiegel im Schauglas zwischen den beiden roten Strichen liegt. Ist dies nicht der Fall, muß entsprechend nachgefüllt werden. (ACHTUNG: Öl darf den oberen roten Strich nicht übersteigen). Die Schmierung erfolgt automatisch bis in den Zylinderarm. Zum Ablassen des Öls befindet sich eine Ablassschraube unter dem Greiferfaden-Aufnehmer in der Grundplatte (siehe Zeichnung Nr. 20549 Q). Unter normalen Bedingungen muß das Öl einmal im Jahr vollständig abgelassen und erneuert werden. Dabei ist der Zylinderdeckel zu öffnen und in den Ölraum eingetretene Flusen sind zu entfernen. Der Zylinderdeckel ist wieder abzudichten und die 3 Deckelschrauben gut anzuziehen.

### Auswechseln der Nadeln

Zuerst sind zwei neue Nadeln Type 128 GAS und bei 8 und 12 Gauge Maschinen eine Blindnadel Type 31111-0,27 so einzusetzen, daß sie oben im Nadelkopf anstoßen. Die lange Rille jeder 128 GAS Nadel zeigt zur Näherin. Die Blindnadel kann ohne jede Beachtung eingesetzt werden, da sie kein Ohr und keine Rille besitzt. Die Nadeln sollen zentrisch in die Stichlöcher einstecken.

## A D J U S T I N G I N S T R U C T I O N S

Styles 31100 AE, AK and AL

Operating direction of the machine is clockwise (see Drawing No. 20549 Q).

Oiling and threading diagram	Drawing No. 20549 Q
Drilling template for sewing table board	Drawing No. 20548 Q
Assembling instructions for thread stand	Drawing No. 22238 N

### Needle Lever Stud

Check the location of the needle lever stud with respect to its oil groove. The head of the needle lever stud is marked with an arrow and the word "up". The stud is set correctly when the arrow points vertically up. Also, check the position of the oil tube inside the arm casting which lubricates the needle lever stud. Make sure it is tilted downwards and its delivery end contacts the wall of the bed casting just above the notch in the needle lever thrust collar. Do not allow the oil tube to rest on the needle lever.

### Lubrication

Fill the oil reservoir (drawing No. 20549 Q) as the oil has been drained before shipment. Use "Mobil DTE Oil 'Medium'" (straight mineral oil, Saybolt viscosity of 200 to 250 seconds at 100° F) or another oil with same specifications.

When filling the oil reservoir and before starting operation be sure that the oil level is between the two red lines of the oil gauge (CAUTION! The oil level should never be above the upper red line). Lubrication is automatic, including the cylinder arm. For draining the oil there is a plug screw in the base plate located below the looper thread take-up (drawing No. 20549 Q). Normally, the oil should be drained completely and renewed once a year. Also, take off the cylinder arm cover and remove the lint which may have found its way into the cylinder. Seal the cylinder arm cover and tighten the three cover screws.

### Setting the Needles

Put in two new needles Type 128 GAS. The 8- and 12-gauge machines have a retainer needle Type 31111-027. Insert the needles into the needle head as far as they will go with long grooves of the 128 GAS needles toward the operator. The retainer can be set without any attention because there is no eye or groove. The needles should be in the center of the needle holes in the throat plate.

### Einstellung des Greifers

Der Greifer wird in den Greiferhebel eingesetzt und nach seiner Andruckfläche festgezogen. Der Greiferabstand (Abstand von Nadelmitte der linken Nadel bis zur Greiferspitze) wird nach folgender Tabelle eingestellt:

#### bei 8 Gauge:

<u>Greiferabstand</u>	<u>Greiferabstandslehre</u>
7/32" = 5,56 mm	Teil-Nr. 21225 - 7/32"

#### bei 12 Gauge:

3/16" = 4,76 mm	Teil-Nr. 21225 - 3/16"
-----------------	------------------------

#### bei 16 Gauge:

5/32" = 3,97 mm	Teil-Nr. 21225 - 5/32"
-----------------	------------------------

Beim Einstellen des Greiferabstandes ist die Sechskantschraube 22792 C mit dem Rohrsteckschlüssel G 21388 AE zu lösen. Dann kann der Greiferhalter radial verdreht werden, womit sich der Greiferabstand verändert. Ist der Greiferabstand genau nach Lehre eingestellt, so wird die Sechskantschraube kräftig mit dem Rohrsteckschlüssel wieder angezogen.

### Greiferabstreifbewegung

Wenn der Greifer sich nach rechts bewegt, soll seine Spitze so dicht wie möglich an der Rückseite der Nadel vorbeigehen, ohne sie jedoch zu berühren (Zeitungspapierstärke). Die Einstellung erfolgt dadurch, daß die Sechskantschraube 22792 C mit dem Rohrsteckschlüssel G 21388 AE gelöst wird. Der Greiferhalter läßt sich so achsial verschieben und die Einstellung kann vorgenommen werden. Die Sechskantschraube 22792 C ist wieder gut anzuziehen und der Greiferabstand nochmals zu überprüfen. Ist ein größerer oder kleinerer Greiferseitenweg erforderlich, so ist der Deckel 31182 N an der Hinterseite der Maschine zu entfernen. (VORSICHT: Korkdichtung)! Der Zugang zu dem Greiferseitenwegsegment, an dem der Greiferseitenweg eingestellt wird, ist somit frei. Mit dem Schraubenschlüssel 21388 ist die Bundmutter zu lösen (siehe Abbildung). Um den Seitenweg zu vergrößern, muß die Verbindung im Segment nach unten gestellt werden, um ihn zu verringern, nach oben. Bundmutter nach dem Einstellen wieder fest anziehen und Deckel gut abdichten.

### Greifernadelschutz

Der Greifernadelschutz ist richtig eingestellt, wenn er bei der Rechtsbewegung die linke Nadel vorn eben berührt und zwischen der Greiferspitze und der linken Nadel hinten Spielraum von 0,04 - 0,05 mm hat.

### Looper Adjustment

Insert the looper into the looper holder and tighten screw against the flat on shank. With the needle bar at the bottom of its travel the looper gauge (distance from the center of the left needle to the looper point) must be adjusted according to the following table:

#### 8 gauge machines:

<u>Looper Gauge</u>	<u>Gauge No.</u>
7/32" = 5,56 mm	21225 - 7/32"

#### 12 gauge machines:

3/16" = 4,76 mm	21225 - 3/16"
-----------------	---------------

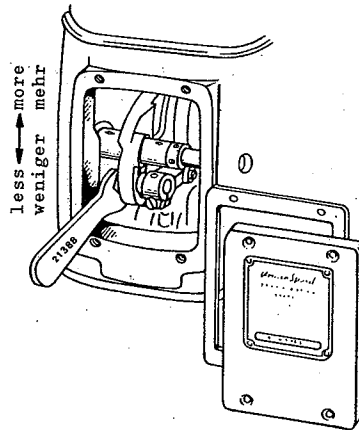
#### 16 gauge machines:

5/32" = 3,97 mm	21225 - 5/32"
-----------------	---------------

To adjust the looper gauge loosen the hexagonal screw No. 22792 C by using socket wrench No. G 21388 AE and turn the looper holder until the looper point has the correct gauge to the left needle. Tighten the hexagonal screw.

### Setting Looper to Needle and Looper Avoid Motion

When the looper moves to the right the looper point should pass the rear of the left needle as closely as possible without contacting (.002 inch clearance). This adjustment is made by loosening the hexagonal screw No. 22792 C, using socket wrench No. G 21388 AE and moving the looper holder axially. Tighten hexagonal screw and check the looper gauge. If it is necessary to have more or less looper avoid motion, remove cover plate No. 31182 N at the rear of the machine (CAUTION! Handle cork gasket with care). Now, the looper avoid segment is accessible for avoid motion adjustment. Loosen the nut with wrench No. 21388 AE (see sketch). To increase the avoid motion the connection link must be moved downwards and to reduce upwards. Tighten the nut and replace the cover plate No. 31182 N with the cork gasket.



### Looper Needle Guard

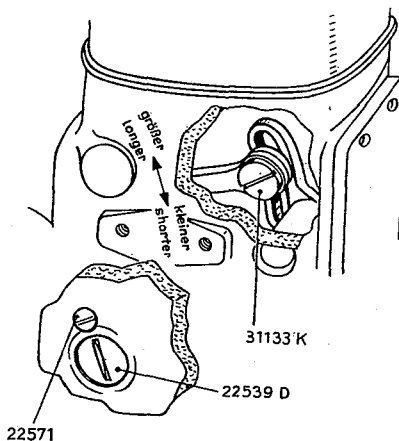
The looper needle guard is set correctly when it moves to the right and barely touches the left needle and a space of about .002 inch (0,04 - 0,05 mm) remains between looper point and the rear of the left needle.

### Einstellen der Nadelstange

Stelle die Nadelstange so hoch ein, daß die Nadelöhroberkante der rechten Nadel 1,2 mm unter der Greiferspitze ist, wenn sich diese bei ihrer Bewegung nach rechts mit der rechten Seite der rechten Nadel deckt, d.h. das Nadelöhr muß unter der Unterkante des Greifers voll sichtbar sein. Die Höheneinstellung der Nadelstange wird in der Weise ausgeführt, daß man die Pratzschraube im Nadelstangenmitnehmer löst und dann die Nadelstange nach Erfordernis höher oder tiefer stellt.

### Einstellung der Einfachtransport-Stichlänge

Die Einrichtung für die Einstellung der Stichlänge befindet sich in der Säule des Zylindergeräts (siehe Abbildung). Diese Einrichtung wird zugänglich nach Entfernen der Verschlussschr. 22539 D u. 22571 auf der Handradseite. Die hinter der Verschlussschraube liegende Ansatz-Schraube 31133 K wird durch Linksdrehung gelöst und in dem Transportsegment verschoben. Eine Verschiebung der Ansatz-Schraube nach unten ergibt eine kleinere, nach oben eine größere Stichlänge. Bei Einstellung der größten Stichlänge von ca. 4,5 mm ist darauf zu achten, daß der Transporteur noch den minimalen Spielraum von 0,5 mm vorn und hinten im Stichplattenschlitz aufweist. Nach erfolgter Einstellung der Stichlänge ist die Ansatz-Schraube, sowie die Verschlussschraube wieder gut anzuziehen.



### Einstellung des Differentialtransport-Weges

An der Handradseite ist die Verstellung der Differentialwirkung angebracht. Sie besteht aus einer Rändelschraube, die sich auf einer Kurvenbahn abstützt. Die seitlich an der Kurvenbahn vorhandene Skala gibt kein bestimmtes Maß an, die Striche sind nur Merkwerte.

Bei Verdrehung der Rändelschraube nach links wird der Differentialtransportweg vergrößert; durch Verstellung nach rechts verringert. Die größte Differentialwirkung ist rund 2:1, das Verhältnis in der anderen Richtung rund 1:1.

**ACHTUNG:** Die beiden Transporteure wurden im Werk so zueinander eingestellt, daß sie sich bei der größten Stichlänge auf der Stichlochseite nicht berühren. Sollte es jedoch für eine bestimmte Ware erforderlich sein, bei einer kleinen Stichlänge den Sicherheitsabstand der Transporteure zu verringern, so gehe wie folgt vor:

Die 3 Senkschrauben, die den Zylinderdeckel festhalten, sind zu entfernen. Danach ist der Zylinderdeckel vorsichtig (Korkdichtung nicht verletzen) mit einem Schraubenzieher an der Fadenrillenseite abzuheben.

### Height of the Needle Bar

Set the needle bar so that the top of the right needle eye is  $3/64$ " (1,2 mm) below the looper point when the looper is moving to the right and its point is even with the right side of the right needle. To adjust the needle bar height loosen needle bar clamp screw No. 22562 A.

### Adjusting the Stitch Length of the Non-Differential Feed Machine

The mechanism for setting the stitch length is located in the cylinder (see sketch). This mechanism is accessible after removing plug screw No. 22539 D which is located above and to the rear of the handwheel. Loosen the shoulder screw No. 31133 K by turning left and move it in the feeding segment. Moving downwards results in a shorter stitch length and upwards in a longer one. When setting the longest stitch length (approximately 6 S.P.I.) be sure that the feed dog has a minimum clearance of about .020" (0,5 mm) at the front and rear of the throat plate slots. Tighten shoulder screw and replace plug screw No. 22539 D.

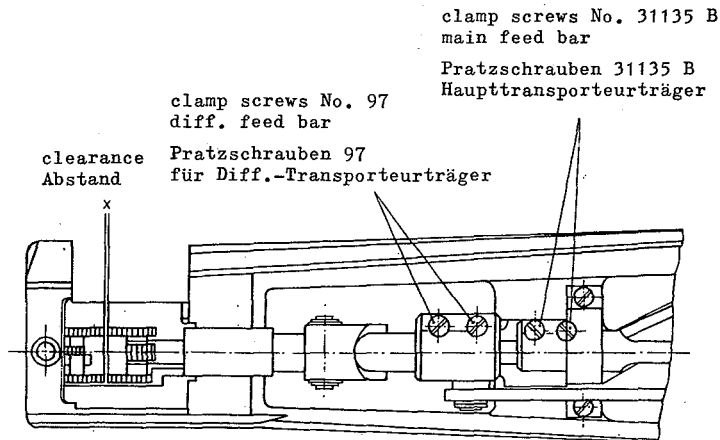
### Setting the Differential Feeding

On the handwheel side there is a lever with a knurled screw which rests on a graduated curved plate for changing the differential feeding. The graduated plate has no definite measurements, the marks are only for comparison.

Turning the knurled screw to the left increases the amount of differential action and turning this screw to the right decreases the differential feeding. The ratio can be changed from nondifferential to 2:1 differential action.

**CAUTION!** Both feed dogs are set at the factory so that they do not contact each other. If it is necessary for a special fabric to make the distance between the feed dogs smaller, use the following directions:

Loosen the three screws of cylinder arm cover. Then take off cylinder arm cover carefully (do not damage cork gasket) by using a screw driver at the side of the looper thread groove.



Die Transporteurträger sind nun zugänglich und können nach dem Lösen der Pratzschrauben 31135 B und 97 verstellt werden (siehe Abbildung). Nach erfolgter Einstellung sind die Pratzschrauben wieder gut anzuziehen und der Zylinderdeckel sauber auf die Dichtung aufzusetzen. Sollten die Korkdichtungen und die Gummischnur an den Stirnseiten des Zylinderdeckels beschädigt sein, so sind diese durch neue Dichtungen zu ersetzen.

Now the feed bars are accessible and adjustable by loosening clamp screws No. 31135 B and 97 (see sketch). After finishing adjustment tighten clamp screws and replace cylinder arm cover with gasket and rubber sealing cord. Damaged gaskets or rubber sealing cords should be replaced by new ones.

#### Transporteur

Stelle die Transporteure so ein, daß die Zahnspitzen in ihrer obersten Stellung um 1,2 mm aus der Stichplatte herausragen. Die Höhenverstellung erfolgt bei der Einfachtransportmaschine 31100 AE durch Verdrehen des Exzenterbolzens 31139 A nach Lösen der Halteschraube 22560 B. Nach erfolgter Neueinstellung Halteschraube 22560 B wieder gut anziehen.

Bei den Differential-Maschinen (31100 K und L) muß der Exzenterbolzen 31139 A in der tiefsten Stellung stehen und darf nicht verstellt werden. Die Transporteure können einzeln im Befestigungssitz in der Höhe verstellt werden.

#### Drückerfuß

Der Drückerfuß dient dazu, daß das Nähstück fest auf der Stichplatte bzw. auf den Transporteur gedrückt wird, und zwar muß die Drückerfußsohle mit ihrer ganzen Fläche gleichmäßig auf der Stichplatte aufliegen. Die Nadel muß sich ohne zu streifen durch das Stichloch im Drückerfuß bewegen können. Es ist darauf zu achten, daß Gelenke und federnde Seitenteile nicht klemmen oder durch Bruch und Verschmutzung in ihrer Bewegung beeinträchtigt sind.

Der Stelling auf der Drückerfußstange ist so einzustellen, daß der Drückerfuß beim Anheben den Nadelkopf nicht berührt, wenn die Nadelstange in tiefster Stellung steht.

#### Height of Feed Dogs

The feed dogs are set correctly when the tips of the teeth project 3/64" above the throat plate when the feed dogs are in the highest position. The height adjustment is made on the non-differential machine 31100 AE by loosening set screws No. 22560 B and turning the eccentric stud No. 31139 A. After this adjustment tighten set screws.

In differential feed machines 31100 K and L the eccentric stud No. 31139 A must be in the lowest position. Each feed dog may be set independently of each other in the feed bar.

#### Presser Foot

The presser Foot must set flat on the throat plate and in line with the needles. Be sure the hinge point and the yielding sections move freely.

With the presser foot raised the stop collar on the presser bar is set correctly when the needle shank or the needle bar head does not contact the presser foot when the needle bar is at the bottom of its stroke.

### Drückerfußfeder

Stelle den Druck der Drückerfußfeder so ein, daß der Drückerfuß nur so viel Druck erhält, wie zum gleichmäßigen Transport der Ware erforderlich ist. Die Regulierschraube befindet sich oben auf dem Maschinenarm hinter der Nadelstange.

### Einfädeln der Maschine

Fädle die Maschine nach Anleitung Nr. 20549 Q ein und beginne mit Nähversuchen.

### Fadenaufnehmer

Der Fadenaufnehmer wird so eingestellt, daß die beiden Scheiben seitlich gleichen Abstand im Schlitz der Fadenabzugsplatte haben. Er ist auf der linken Seite der Kurbelwelle verstellbar angebracht und wird durch 2 Druckschrauben gehalten (siehe Abbildung). Wenn die Nadel abwärts geht und der Greifer von seiner rechten Endstellung nach links zu wandern beginnt, soll die Aufnehmerscheibe aus der Platte hervorkommen, um den losen Unterfaden aufzunehmen und im Laufe der Weiterbewegung leicht zu spannen. Das Abspringen des Greiferfadens soll erfolgen, wenn die rechte fadenführende Nadel auf der Greiferrückseite ca. 4,5 mm links von der Greiferspitze geht.

### Fadenführung auf der Abzugsplatte

Rechts und links der Fadenaufnehmerscheibe ist auf der Abzugsplatte je eine verstellbare Fadenführung befestigt. Diese Führung sollte so dicht wie möglich an die Aufnehmerscheibe herangestellt werden. Durch Verschieben der Führungen im Langloch zur Näherin hin, wird mehr Greiferfaden, durch entgegengesetztes Verschieben, weniger Greiferfaden aufgenommen.

### Pressure on the Presser Foot

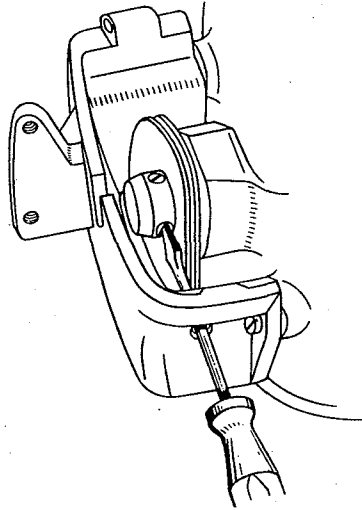
The pressure regulating screw is the knurled screw located on top of the machine arm next to the needle bar. Set the pressure of the presser foot spring so that there is just enough pressure for proper feeding of the fabric.

### Threading of the Machine

Thread the machine according to diagram No. 20549 Q and start sewing.

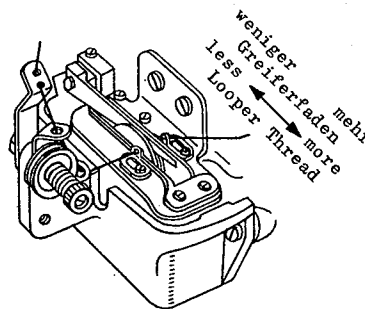
### Looper Thread Take-Up

The double disc take-up must be set into the middle of cast-off plate slot. It is located at the left side of the crank shaft and is adjustable with two set screws (see sketch). When the needles move downwards and the looper begins to travel from extreme right to left, the take-up must contact the looper thread so that all slack is removed. The looper thread should cast off the high point of the take-up when the looper with its eye is at the right threaded needle.



### Thread Guides on the Cast-Off Plate

At the right and left side of the double disc take-up on the cast-off plate there are adjustable thread eyelets. These eyelets must be set as close as possible to the double disc take-up. To adjust these eyelets towards the operator results in more looper thread in the system and moving them in the opposite direction, less looper thread will be drawn.





### Fadenrückhaltung

Der auf der Fadenabzugsplatte befestigte Greiferfaden-Rückhaltefinger für den Greiferfaden ist verstellbar. Seitlich sollte er so eingestellt werden, daß er genau in der Mitte zwischen den zwei Scheiben steht. Dieser Rückhaltefinger kontrolliert die Menge des entspannten Fadens im System und die Höhenlage beeinflusst die Rückhaltung des Greiferfadens. Wird der Rückhaltefinger nach oben verstellt, so kommt mehr Greiferfaden in die Naht. Ist der Rückhaltefinger jedoch so hoch eingestellt, kann der Greiferfaden unter den Greifer gestreift werden und es können Fehlstiche entstehen.

### Spannung der Fäden

Der Nadelfaden soll möglichst stark gespannt sein. Der Greiferfaden soll etwa 1/4 der Spannung des Nadelfadens haben. Es ist darauf zu achten, daß die Fadenspannungsscheiben genau schließen.

### Nadelfadenführung und Abzugsbügel

Die Nadelfadenführung G 52758, die sich am Gestell links vom Nadelfadenlagerbolzen befindet, ist so einzustellen, daß die Doppelfadenführung und der Nadelfaden von der unteren Fadenspannung eine Richtung bilden (siehe Abbildung Nr. 20549 Q). Je höher die linke Seite der Doppelfadenführung gestellt wird, je mehr Nadelfaden wird angezogen. Stelle den Nadelfadenabzugsbügel so ein, daß ihn der linke Nadelfaden berührt, wenn die linke Nadelfadenschleife vom Greifer abspringt.

### Prüfen der Naht

Prüfe die hergestellte Naht durch Aufziehen der Fäden. Achte dabei darauf, ob die Transportzähne die Fäden beschädigt haben. Wenn ja, so mache die Zähne mit einem dreieckigen Ölstein etwas stumpfer.

### Vorspannung am Kopfdeckel

Diese Vorspannung wird im Werk nicht an der Maschine befestigt. Bei Fäden, die eine sehr schlechte Nadelfadenschleife bilden, ist es angebracht, die Vorspannung an der Maschine anzubringen und die Nadelfäden hier einzufädeln.

### Looper Thread Control

The looper thread retainer No. 31104 which is mounted on the cast-off plate support can be moved up and down, and from side to side. It should be set laterally so that it is midway between the two discs of the take-up. The height of the retainer affects the control of the looper thread as the looper moves to the right. More looper thread is given to the stitch when the retainer is raised. However, if the retainer is raised too high, the looper thread may be wiped under the looper causing triangle skips or pulled down stitches. This can be checked by observing the action of the looper thread as the looper moves to the right.

### Thread Tension

The tension on the needle threads should only be sufficient to produce uniform stitches on the bottom side of the fabric. The looper thread tension should be approximately one fourth of the tension which is applied to each needle thread.

### Needle Thread Guide and Take-Up Wire

The needle thread guide No. G 52758 is set in a straight line with the thread of the lower tension (see drawing No. 20549 Q). If it is necessary to have more needle thread turn the guide upwards. Set the take-up wire so that the thread of the left needle just contacts the wire when the loop of the left needle is released from the looper.

### Seam Test

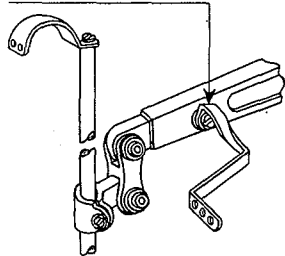
Unravel the stitch and check thread to see if it is chafed from sharp feed dog teeth, if so, the feed dog teeth may be stoned slightly to remove the sharp edges.

### Needle Thread Nipper

The needle thread nipper is not assembled at the factory. It should be used for heavy threads or for threads which form a small needle loop.

Stuttgart, September 1967 Pe/Hd

Diese Fläche muß waagrecht stehen, wenn Nadelhebel in tiefster Stellung.  
THIS SURFACE MUST BE HORIZONTAL WHEN NEEDLE LEVER IS IN ITS LOWEST POSITION.



Beachte:  
Maschine wird ohne Öl geliefert. Vor Inbetriebnahme Behälter unbedingt mit Öl füllen.

Geeignetes Öl:  
Mobil D.T.E. Oil medium. Unter normalen Betriebsbedingungen Ölwechsel 1\* pro Jahr.

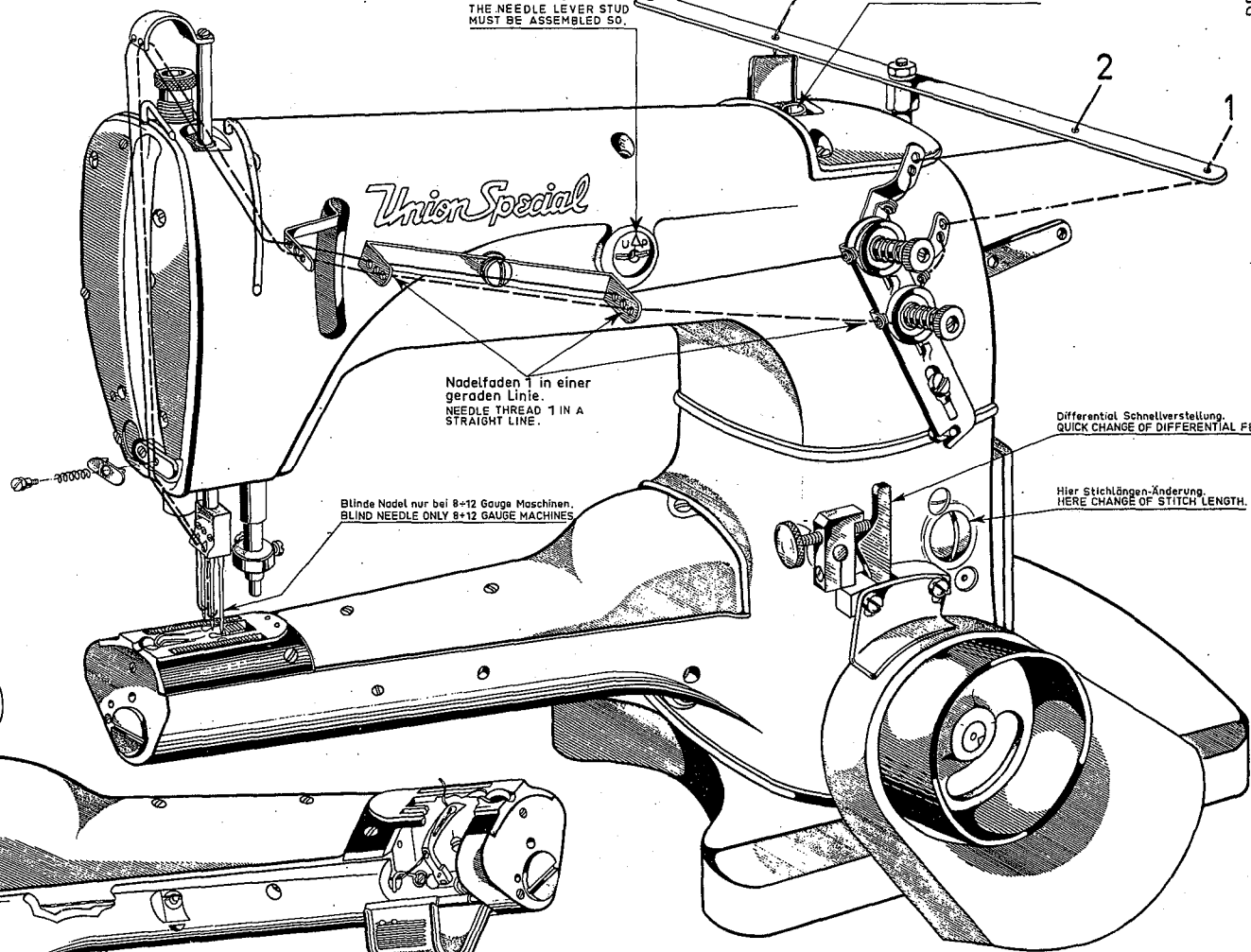
CAUTION:  
FILL ALL OIL RESERVOIRS BEFORE STARTING, MACHINE HAS BEEN DRAINED BEFORE SHIPPING.

RECOMMENDED OIL: MOBIL D.T.E. OIL MEDIUM. UNDER NORMAL CONDITIONS CHANGE OIL ONCE A YEAR.

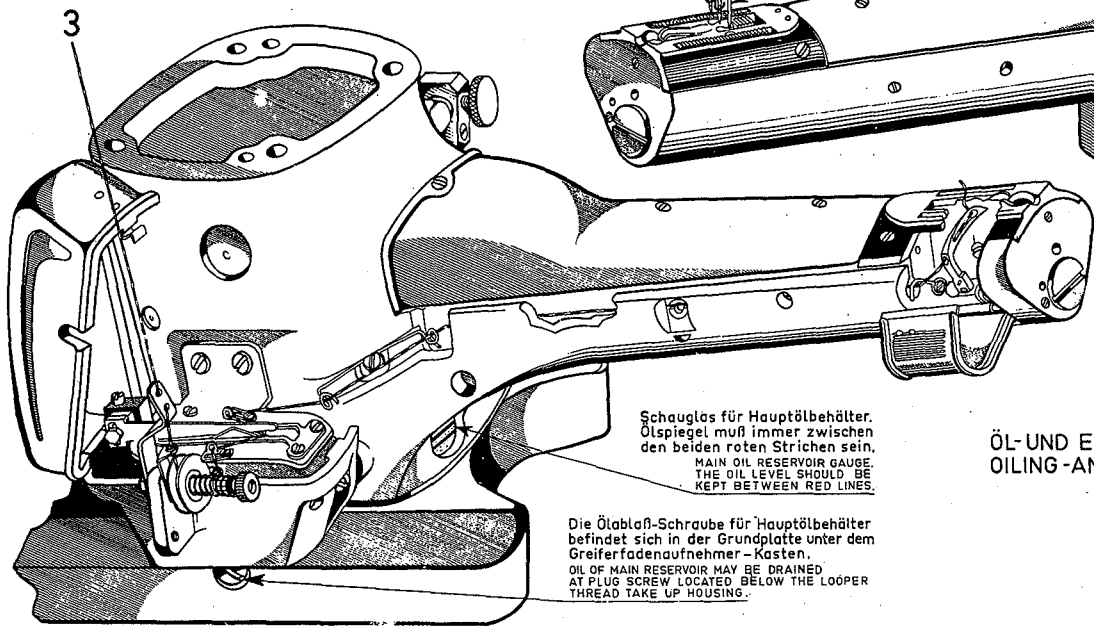
Der Nadelhebelbolzen muß so eingebaut sein, daß der Pfeil nach oben zeigt.  
THE NEEDLE LEVER STUD MUST BE ASSEMBLED SO.

Greiferfaden  
LOOPER THREAD

Hauptölbehälter hier füllen.  
FILL MAIN RESERVOIR HERE.



Blinde Nadel nur bei 8-12 Gauge Maschinen.  
BLIND NEEDLE ONLY 8-12 GAUGE MACHINES



Schauglas für Hauptölbehälter. Ölspiegel muß immer zwischen den beiden roten Strichen sein.  
MAIN OIL RESERVOIR GAUGE. THE OIL LEVEL SHOULD BE KEPT BETWEEN RED LINES.

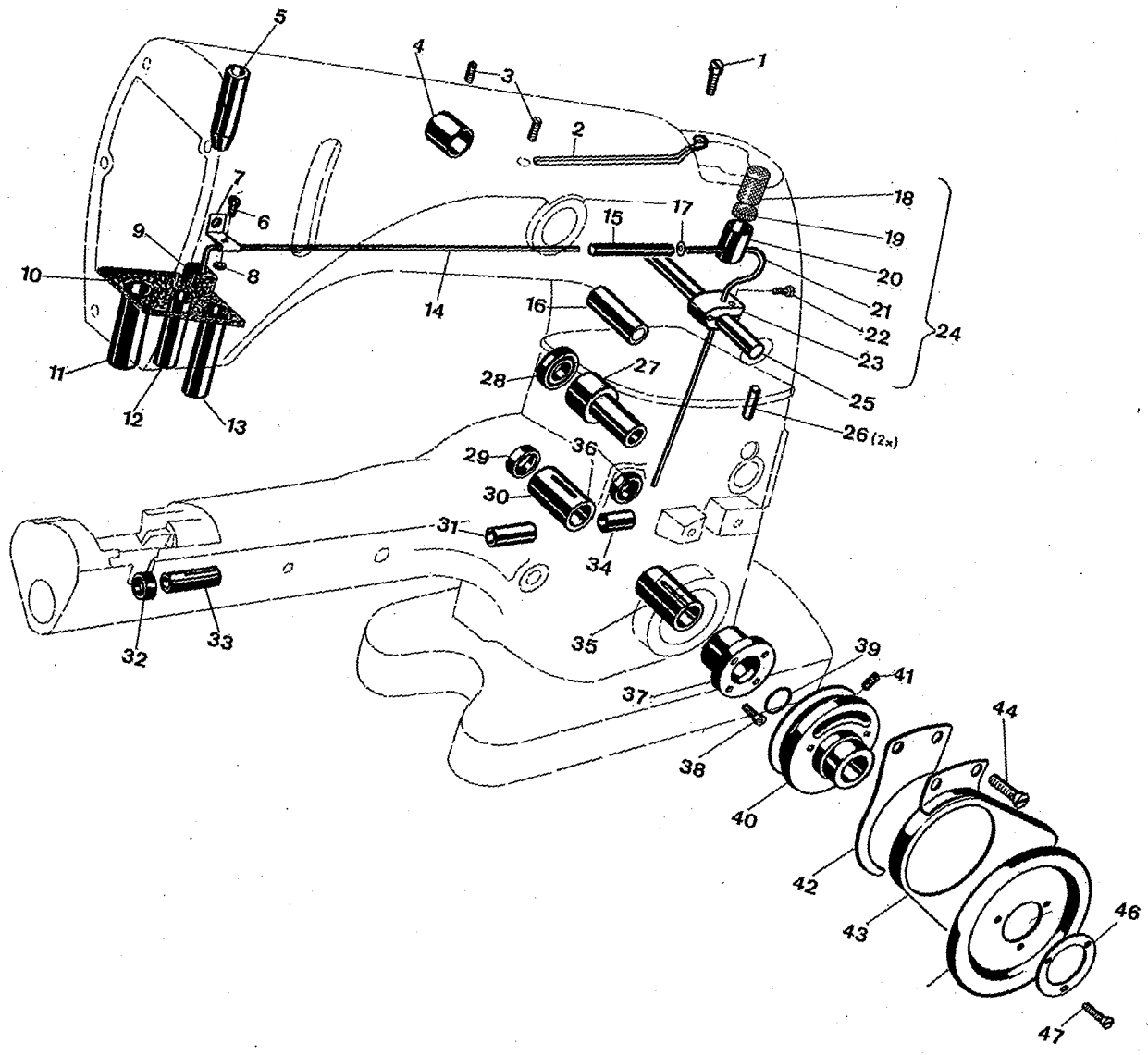
Die Ölablaß-Schraube für Hauptölbehälter befindet sich in der Grundplatte unter dem Greiferfadenaufnehmer - Kasten.  
OIL OF MAIN RESERVOIR MAY BE DRAINED AT PLUG SCREW LOCATED BELOW THE LOOPER THREAD TAKE UP HOUSING.

ÖL-UND EINFÄDELANLEITUNG FÜR MASCHINEN DER KLASSE 31100  
OILING-AND THREADING DIAGRAM FOR MACHINES CLASS 31100

Zchg. Nr. 20549-Q  
DR'G No. 20549-Q

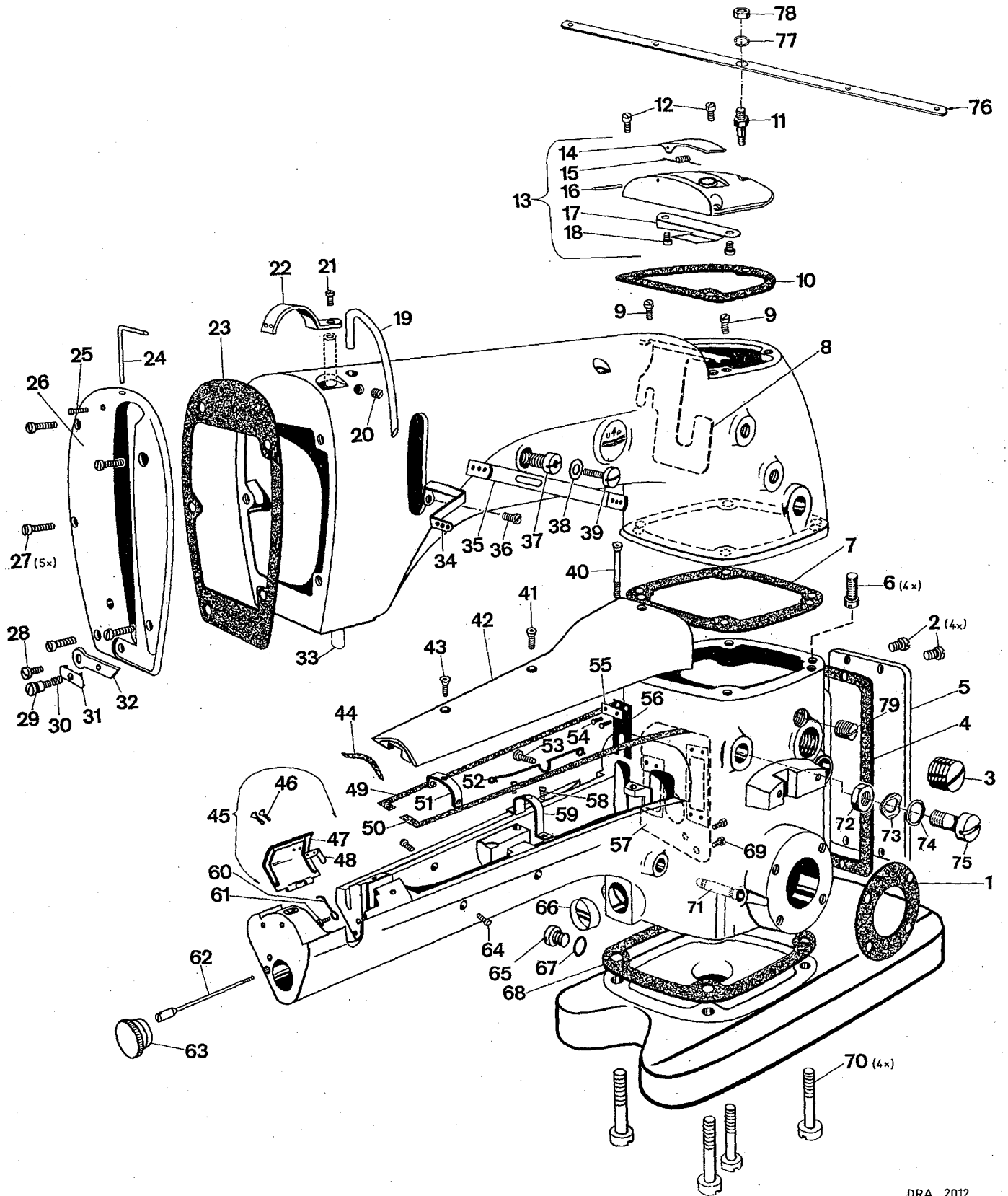
23.3.62. Oltman  
neu überarbeitet 26.2.54 Bb.

1



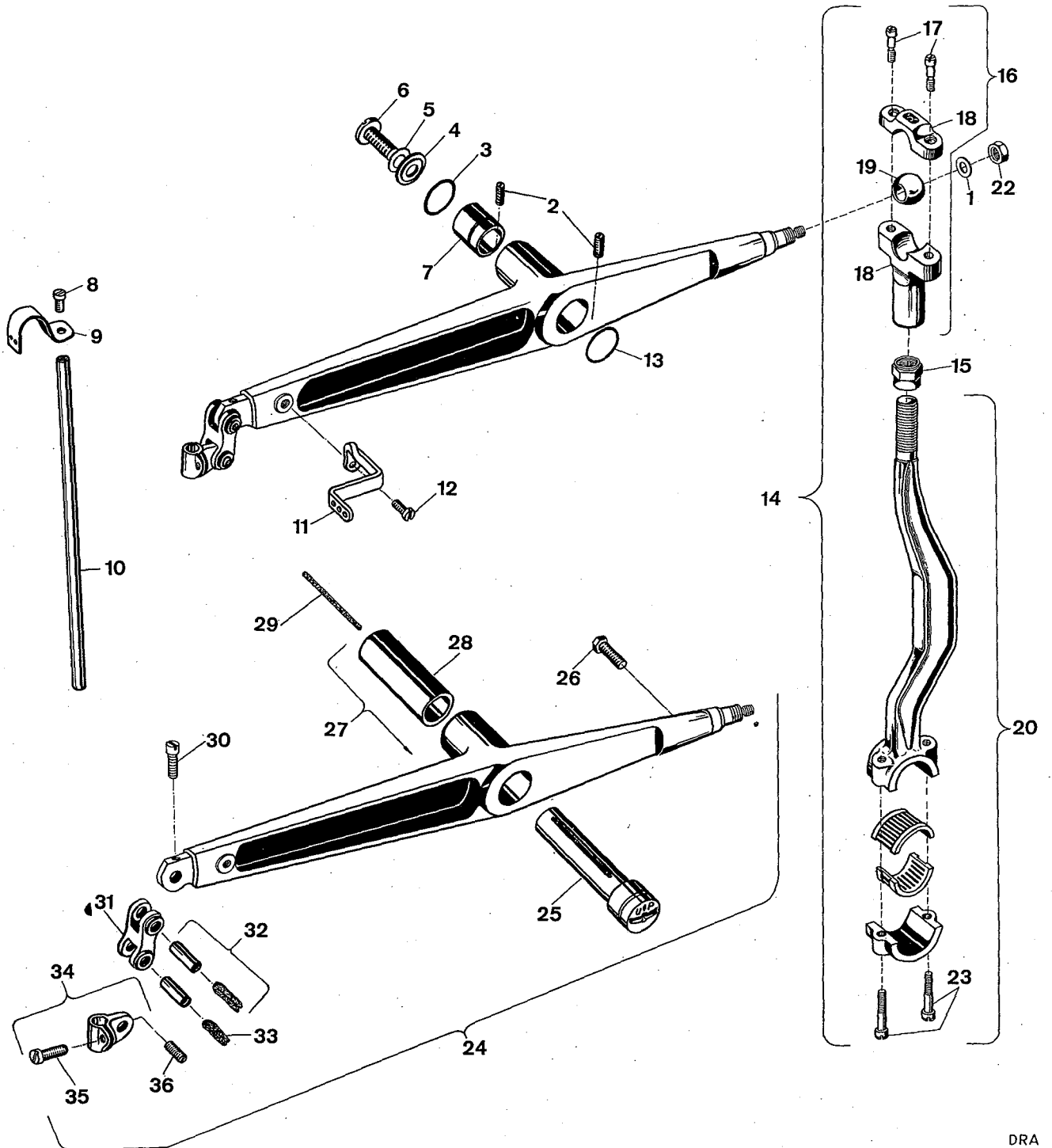
DRA 2012

<u>Pos. Nr.</u>	<u>Teil Nr.</u>	<u>B e z e i c h n u n g</u>	<u>D e s c r i p t i o n</u>	<u>Anzahl</u>
<u>Ref. No.</u>	<u>Part No.</u>			<u>Amt. Req.</u>
1	90	Schraube	Screw	1
2	33782 AE	Ölrinne	Needle Lever Bearing Oiler	1
3	719	Schraube	Screw	2
4	51150	Anschlagbüchse	Needle Lever Shaft Stop Collar	1
5	51254 C	N'Stge'Büchse oben	Needle Bar Bushing, upper	1
6	87 U	Schraube	Screw	1
7	31194 A	Ölrohrhalter	Oil Tube Clamp	1
8	43443 Q	Mutter	Nut	1
9	666-214	Filz	Felt Lint Filter	1
10	31194 B	Filz	Felt	1
11	80262 I	D'F'Führungsstangenbüchse	Bushing for Presser Guide Bar	1
12	51254 D	N'Stge'Büchse unten	Needle Bar Bushing, Lower	1
13	31155	D'F'Stangenbüchse	Bushing for Presser Bar	1
14	31194	Ölrohr	Oil Siphon Tube	1
15	51294 N	Ölsiphon-Verbindung	Oil Tube Connection	1
16	52883 R	D'F'Lifter Büchse	Presser Foot Lifter Lever Bushing	1
17	21212	Ring f.Ölsiphon-Verbindung	Oil Siphon Connection Locking Ring	1
18	666-201	Ölfilz	Felt Plug	1
19	666-209	Filzscheibe	Siphon Cup Disc, felt	1
20	G 50-521	Trichter f. Ölrohr	Siphon	1
21	G 50-520	Ölrohr	Oil Tube	1
22	75	Schraube	Screw	2
23	53394 R	Halter f. Ölsiphon	Oil Siphon Clamp	1
24	53394 P	Ölsiphon kompl.	Oil Siphon Assembly	1
25	21657 X	Büchse	Bushing	1
26	80699 A	Paßstift	Pin	2
27	31142 C	Bundbuchse	Bushing	1
28	999-1	Simmerring	Gasket	1
29	999-35	Simmerring	Gasket	1
30	31190 B	Hauptwellenbuchse links	Crankshaft Bushing	1
31	31140 A	Greiferachsbuchse	Bushing for Looper Bar	1
32	999-36	Simmerring	Gasket	1
33	31140	Greiferachsbuchse	Bushing for Looper Bar	1
34	31140 B	Greiferachsbuchse	Bushing for Looper Bar	1
35	31190 A	Buchse	Bushing	1
36	999-37	Simmerring nur f.Diff.Trsp.	Gasket for Diff.Feed only	1
37	31191	Kurbelwellenlager	Crankshaft Bushing Housing, including bushing	1
38	22569 B	Schraube	Screw	4
39	660-202	O-Ring	O"Ring	1
40	31121 A	Handrad	Pulley	1
41	22894 G	Schraube	Screw	2
42	31175 C	Stoffschutz	Cloth Guard	1
43	31275	Handradschutz	Belt-Guard	1
44	22581	Schraube	Screw	2
45	61321 J	Handrad (Kunststoff)	Handwheel	1
46	61321 L	Scheibe	Washer	1
47	22574	Schraube	Screw	3



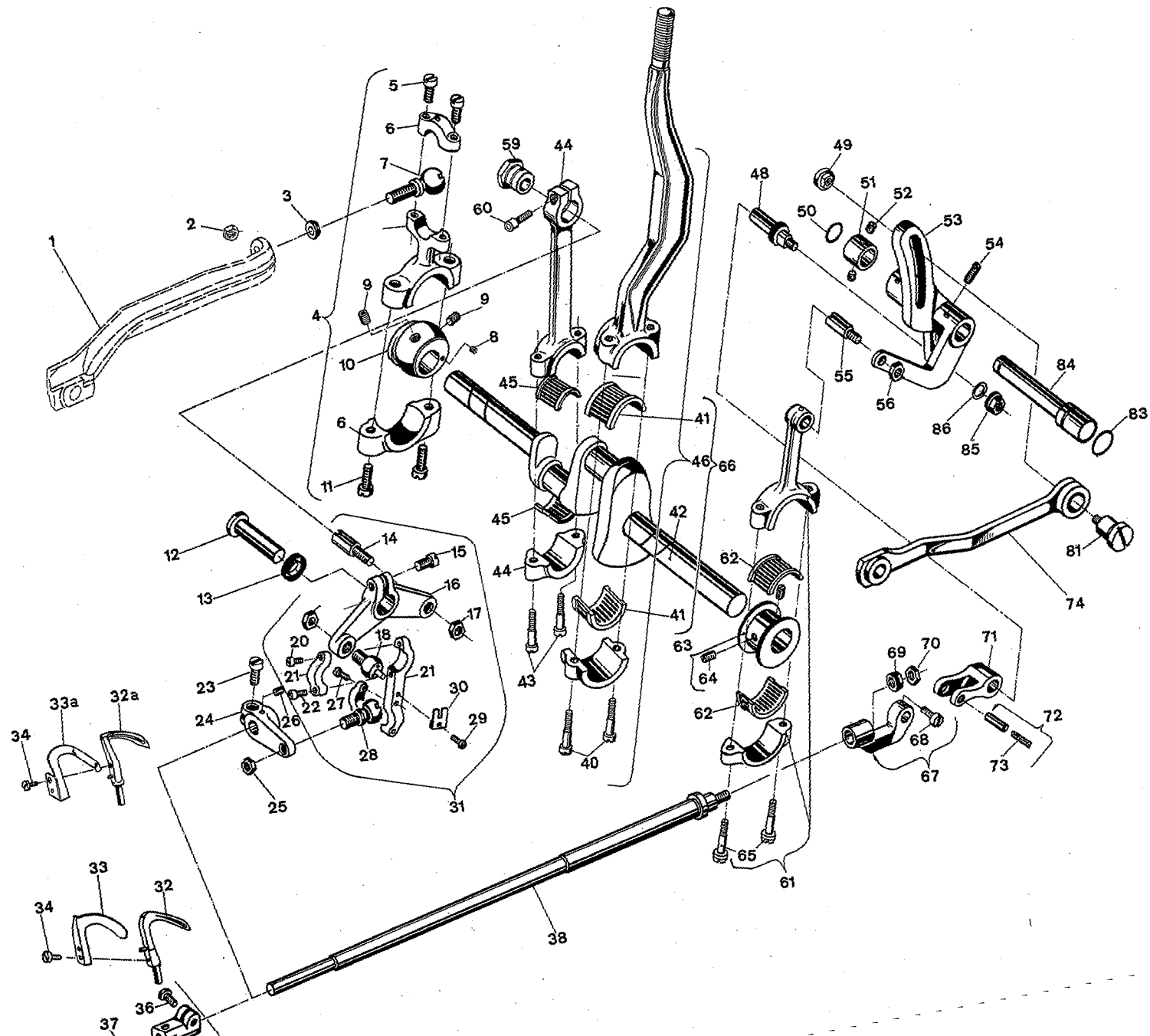
Pos. Nr.	Teil Nr.	Bezeichnung	Description	Anzahl
Ref. No.	Part No.			Amt. Req.
1	31191 A	Dichtung	Gasket	1
2	22839 C	Schraube	Screw	4
3	22539 D	Verschlußschraube f. Stich- verstellung	Plug Screw	1
4	33782 E	Dichtung	Gasket	1
5	31182 N	Deckel	Cover	1
6	99274	Schraube	Screw	4
7	33782 B	Dichtung	Gasket	1
8	33782 Y	Ölspritzblech	Baffle Plate	1
9	90	Schraube	Screw	2
10	52882 P	Dichtung	Gasket	1
11	31282 B	Schraube	Screw	1
12	22541 B	Schraube	Screw	2
13	52882 AD	Armdeckel kompl.	Chamber Cover	1
14	39582 L	Klappdeckel	Oil Cap	1
15	52882 AC	Feder	Oil Cap Torsion Spring	1
16	50-789	Stift	Oil Cap Hinge Pin	1
17	52882 AA	Ölfangblech	Drip Plate	1
18	90	Schraube	Screw	2
19	31158 B	Fadenleitbügel	Needle Thread leading Wire	1
20	95	Schraube	Screw	1
21	22768	Schraube	Screw	1
22	31158 A	Fadenführung auf N'Stange	Needle Bar Thread Eyelet	1
23	33782 A	Kopfdeckeldichtung	Gasket	1
24	31170	Fadenabzugshaken	Pull-off Wire	1
25	22565	Schraube	Screw	1
26	31182 A	Kopfdeckel	Head Cover	1
27	22569	Schraube	Screw	5
28	22569 D	Schraube	Screw	1
29	57 WD	Ansatzschraube	Nipper Spring Screw	1
30	57 WC	Fadenspannungsfeder	Nipper Spring	1
31	57 WB	Fadenspannungsplättchen	Nipper Spring Plate	1
32	31158 E	Fadenspannungshalter- plättchen	Needle Thread Nipper Bore	1
33	31117	Nadelstange siehe Seite 7	Needle Bar	1
34	33758 D	Fadenführung am Nadelhebel	Needle Lever Thread Eyelet	1
35	G 22758	Fadenführung	Thread Eyelet	1
36	22768	Schraube	Screw	1
37	22889 A	Verschluß u. Aufnahme-Schr.	Plug Screw	1
38	20	Scheibe	Washer	1
39	22848	Schraube	Screw	1
40	99287	Schraube	Screw	1
41	99287 B	Schraube	Screw	1
42	31182	Zylinderdeckel	Cylinder Cover	1
43	99287 C	Schraube	Screw	1
44	999-41	Gummischnur f.31182	Rubber-string	2
45	31182 D	Scharnierdeckel kompl.	Cylinder Hinged Cover Assembly	1
46	96402	Niet	Rivet	2
47	31182 D-1	Scharnierdeckel	Cylinder Hinged Cover	1
48	31163 A	Blattfeder	Spring	1
49	31182 L	Dichtung	Gasket	1
50	31182 R	Dichtung	Gasket	1
51	31182 B	Haltebügel, vorn	Support for Cylinder Cover, front	1
52	31158 D	Fadenführung, hinten	Thread Eyelet, rear	1
53	22570	Schraube	Screw	1
54	M 129 C	Niet	Rivet	2
55	31182 T	Halteblech	Holder-plate	1
56	31182 S	Spritzlappen	Splash-leather	1
57	31182 K	Ölspritzblech	Baffle Plate	1
58	22766	Schraube	Screw	2
59	31182 C	Haltebügel, hinten	Support for Cylinder Cover, rear	1
60	31158 C	Fadenführung, vorn	Thread Eyelet, front	1
61	77 K	Schraube	Screw	1
62	31183	Scharnierschraube	Hinge Screw	1
63	999-78	Verschluß-Stopfen	Plug	1
64	99242	Schraube f.31182 B	Screw for 31182 B	2
65	22733 B	Ölablaßschraube	Oil Drain Plug Screw	1
66	G 50-434	Ölstandsauge	Lucite Oil Gauge	1
67	41394 A	Dichtungsring	Gasket	1
68	33782 C	Dichtung	Gasket	1
69	22585 A	Schraube	Screw	2
70	90939	Schraube	Screw	4
71	31138 H	Stift f. Zugfeder	Spring-pin	1
72	11638 M	Mutter für Klasse 31100 AE	Nut for Class 31100 AE	1
73	HA 86 B	Federscheibe für Klasse 31100 AE	Spring Washer for Class 31100 AE	1
74	999-32	Dichtring für Klasse 31100 AE	Gasket for Class 31100 AE	1
75	99292	Schraube für Klasse 31100 AE	Screw for Class 31100 AE	1
76	31258	Fadenösenhalter	Eyelet-Support	1
77	96201	Pederring	Locking Ring	1
78	11638 M	Mutter	Nut	1
79	22571	Verschlußschraube	Plug Screw	1

# 3



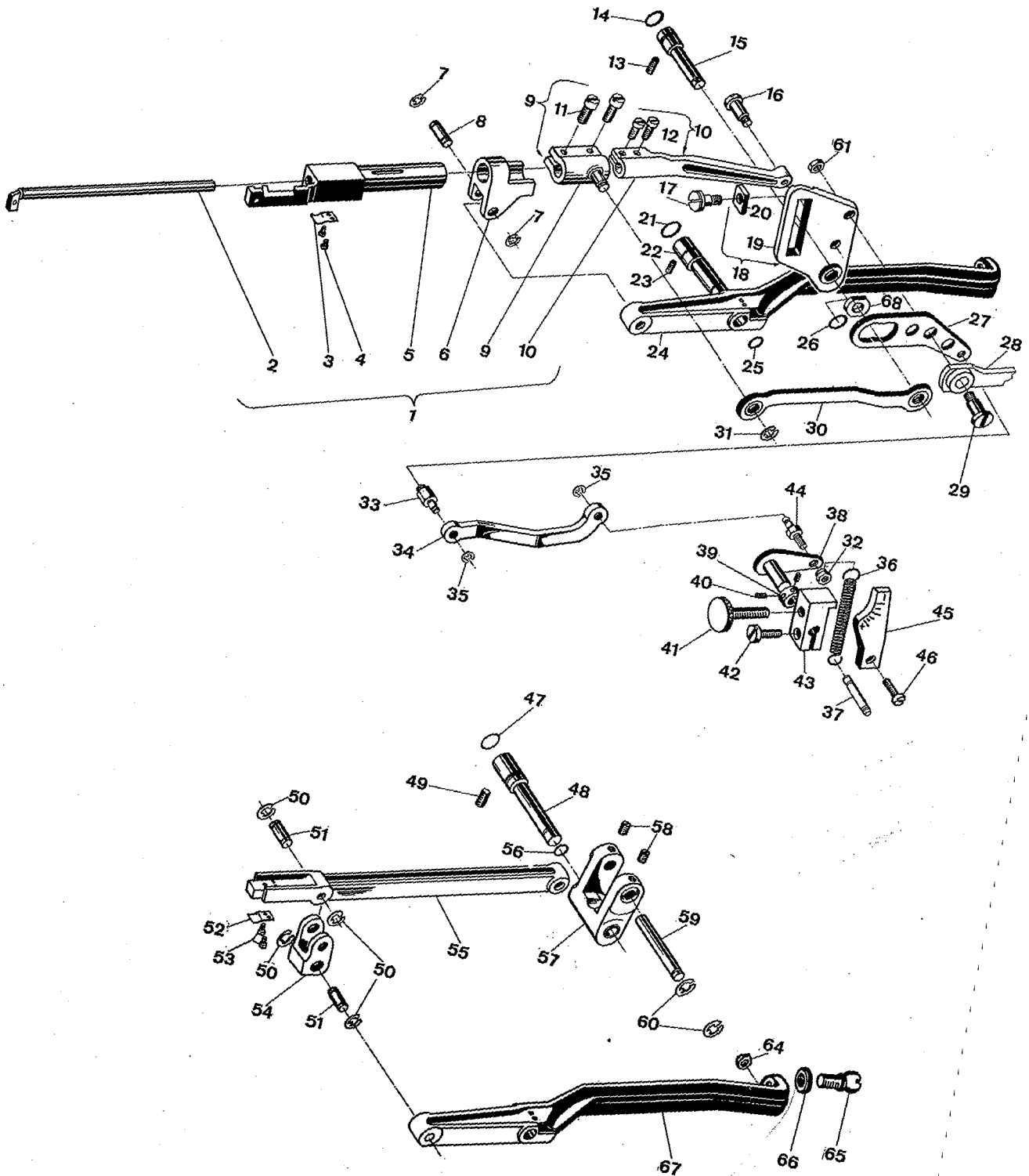
<u>Pos. Nr.</u>	<u>Teil Nr.</u>	<u>B e z e i c h n u n g</u>	<u>D e s c r i p t i o n</u>	<u>Anzahl</u>
<u>Ref. No.</u>	<u>Part No.</u>			<u>Amt. Reg.</u>
1	51216 N	Scheibe	Washer	1
2	719	Schraube	Screw	2
3	660-212	Ölabstreifring	Oil Seal Ring	1
4	51250 D	U'Legscheibe	Washer	1
5	51250 F	Dichtungsscheibe	Gasket	1
6	22586 R	Schraube	Screw	1
7	51150	Anschlagbuchse	Needle Lever Shaft Stop Collar	1
8	22768	Schraube	Screw	1
9	31158 A	Fadenführung auf Nadelstange	Needle Bar Thread Eyelet	1
10	31117	Nadelstange	Needle Bar	1
11	33758 D	Fadenführung am Nadelhebel	Needle Lever Thread Eyelet	1
12	22768	Schraube	Screw	1
13	660-212	Ölabstreifring	Oil Seal Ring	1
14	G 29476 PA	Nadelhebelverbindung kompl.	Needle Lever Rod Assembly	1
15	15430 C	Mutter links	Nut left Thread	1
16	G 29066 C	Kugellager kompl.	Needle Lever Ball Joint	1
17	G 97 AA	Schraube	Screw	2
18	31132	Lagerschale	Needle Lever Ball Joint Bearing	1
19	51216 L	Kugel	Ball	1
20	31116 H	Nadelhebelverbindung	Needle Lever Rod	1
22	51216 P	Mutter	Nut	1
23	G 75 A	Schraube	Screw	2
24	G 29348 G	Nadelhebel kompl.	Needle Lever Assembly	1
25	51250 E	Nadelhebelbolzen	Needle Lever Stud	1
26	BP 108	Schraube	Screw	1
27	31115 A	Nadelhebel	Needle Lever	1
28	51250 A	Büchse	Needle Lever Bushing	1
29	666-170	Öldocht	Oil Wick	1
30	77	Schraube	Screw	1
31	54	Verbindungsgelenk	Needle Bar Link	1
32	51054	Konischer Stift	Link Pin	2
33	666-149	Docht	Lubricating Felt	2
34	51254 H	Mitnehmer	Needle Bar Connection	1
35	22562 A	Schraube	Screw	1
36	78	Schraube	Screw	1





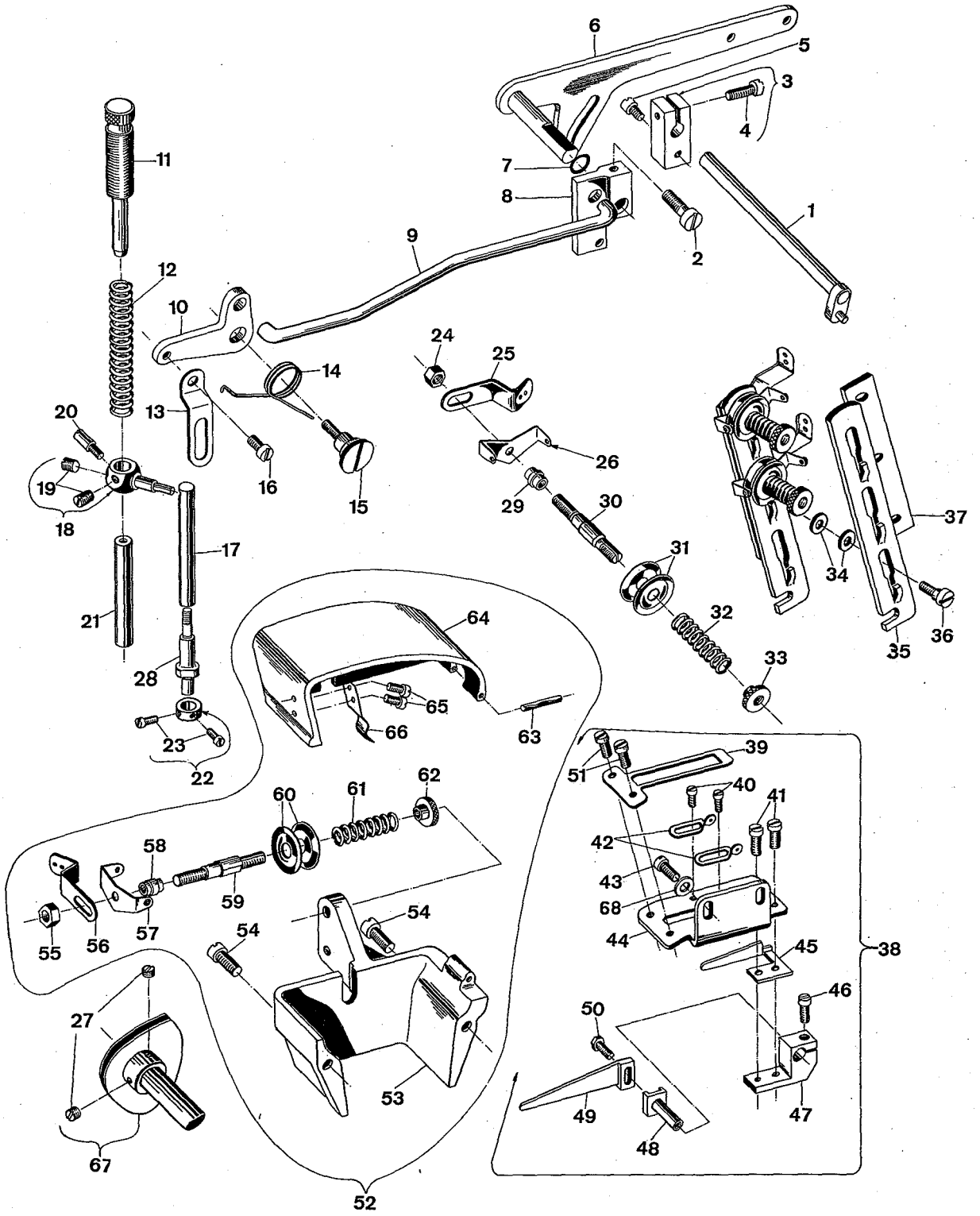
<u>Pos. Nr.</u>	<u>Teil Nr.</u>	<u>B e z e i c h n u n g</u>	<u>D e s c r i p t i o n</u>	<u>Anzahl</u>
<u>Ref. No.</u>	<u>Part No.</u>			<u>Amt. Req.</u>
1	31139	Transporthubhebel	Feed Rocker Arm	1
2	258	Mutter	Nut	1
3	31146	Scheibe	Washer	1
4	G 29476 X	Doppellager f. Transporthub kpl.	Feed Lift Connection Assembly	1
5	97 A	Schraube	Screw	2
6	31139 B	Lagerschale	Bearing	1
7	35746 C	Kugelschraube	Ball	1
8	28 B	Schraube	Screw	1
9	22894 C	Schraube	Screw	2
10	31206	Exzenter	Eccentric	1
11	22559 C	Schraube	Screw	2
12	31142 A	Bundachse	Bar for Looper Avoid Lever	1
13	999-1	Simmerring	Gasket	1
14	31142 B	Bolzen	Link Pin	1
15	22517	Schraube	Screw	1
16	31142	Doppelhebel	Looper Drive Lever	1
17	12538	Mutter	Nut	1
18	31144 C	Kugelschraube	Ball Screw	1
19	18	Mutter	Nut	1
20	G 97 A	Schraube	Screw	2
21	31144 B	Lagerschale	Bearing	1
22	97 A	Schraube	Screw	1
23	22517	Schraube	Screw	1
24	31144 G	Greiferantriebshebel	Looper Drive Lever	1
25	15037 A	Mutter	Nut	1
26	22733	Schraube	Screw	1
27	97 A	Schraube	Screw	2
28	31144 D	Kugelschraube	Ball Screw	1
29	77 B	Schraube	Screw	1
30	31144 E	Führungsgabel	Guide Fork	1
31	31144 F	Antriebsgelenk kompl.	Looper Drive Lever and Link Assembly	1
32	31108	Greifer	Looper	1
32a	31108 B	Greifer	Looper	1
33	31110 A	Greifernadelschutz passend zu 31108	Looper Needle Guard f. use with 31108	1
33a	31110 B	Greifernadelschutz " " 31108 B	Looper Needle Guard f. " " 31108 B	1
34	99312	Schraube	Screw	1
35	31113	Greiferhalter	Looper Holder	1
36	22792 C	Schraube	Screw	1
37	73	Schraube	Screw	1
38	31144	Greiferachse	Looper Rock Shaft	1
40	G 75 A	Schraube	Screw	2
41	999-39 R	Nadelkäfig f. N'H'-Antriebslager mit rotem Farbpunkt	Needle Bearing marked with a point of red color	1
	999-39 W	Nadelkäfig f. N'H'-Antriebslager mit weißem Farbpunkt	Needle Bearing marked with a point of white color	1
42	31122 A	Kurbelwelle	Crank Shaft	1
43	75 A	Schraube	Screw	2
44	31116 J	Greiferantriebsverbindungsstange	Looper Drive Lever Connection	1
45	999-38	Nadelkäfig f. Greiferantriebslager	Needle Bearing	2
46	31116 H	Nadelhebelverbindung	Needle Lever Connection	1
48	11963	Kulissenbolzen	Stud for Looper Avoid Link	1
49	31133 M	Stellmutter	Adjusting Nut	1
50	999-30	O-Ring	"O"-Ring	1
51	HA 482 A	Stelling	Collar	1
52	88	Schraube	Screw	2
53	31142 Q	Transport u. Greifer-Antriebshebel	Feed Drive and Looper Avoid Drive Lever	1
54	22894 S	Schraube	Screw	1
55	31142 M	Gelenkbolzen	Link Pin	1
56	12538	Mutter	Nut	1
59	31142 D	Exzenter	Eccentric	1
60	22729 L	Schraube	Screw	1
61	31116 C	Transportantriebsverbindung	Feed Drive and Looper Avoid Connection Assembly	1
62	999-40	Nadellager f. Transport u. Greiferantriebsexzenter	Needle Bearing	2
63	31106	Exzenter	Eccentric	1
64	22894 C	Schraube	Screw	2
65	G 22559 C	Schraube	Screw	2
66	G 29476 AA	Kurbelwelle mit Nadelhebelverbindung	Crankshaft with Needle Lever Conn.	1
67	31144 A	Gelenk	Looper Avoid Link	1
68	77	Schraube	Screw	1
69	462	Mutter	Nut	1
70	12538	Mutter	Nut	1
71	G 12055 N	Gr. Hebelgelenk	Looper Avoid Drive Link	1
72	51054	Gelenkstift	Link Pin	1
73	666-149	Docht	Oil Wick	1
74	31133 J	Verbindungsstange kompl. für Diff.-Transportantrieb	Connection Rod Assembly for Differential Feed Machine	1
	31133 H	Verbindungsstange kompl. für Einfach-Transport	Connection Rod for Plain Feed Machine	1
81	31133 K	Ansatzschraube	Shoulder Screw	1
83	999-32	O-Ring	"O"-Ring	1
84	31142 P	Achse für 31142 Q	Bar for 31142 Q	1
85	462	Mutter	Nut	1
86	21657 E	Scheibe	Washer	1

# 5

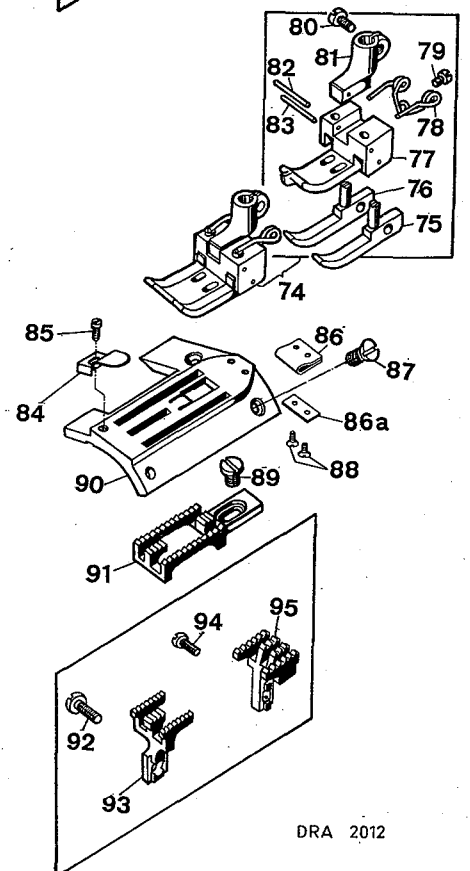
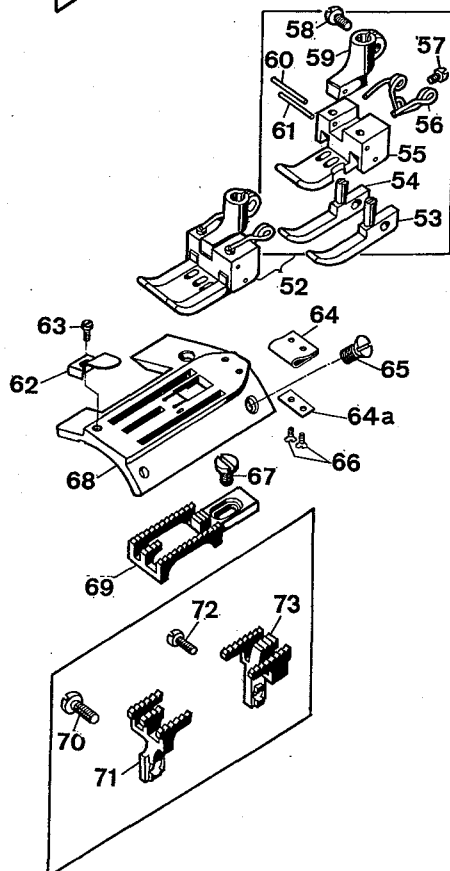
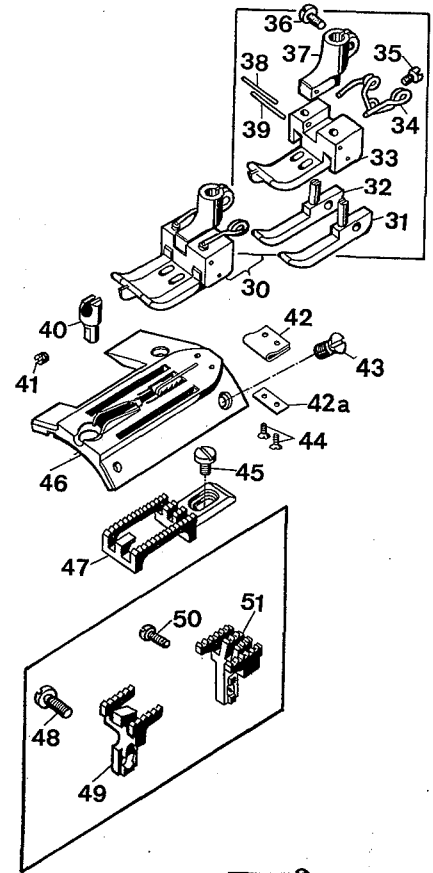
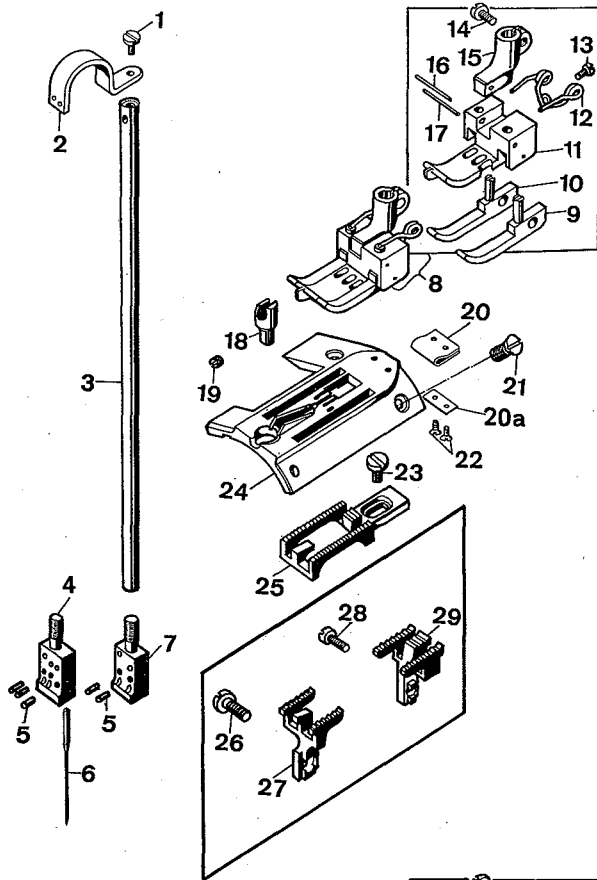


<u>Pos. Nr.</u>	<u>Teil Nr.</u>	<u>B e z e i c h n u n g</u>	<u>D e s c r i p t i o n</u>	<u>Anzahl</u>
<u>Ref. No.</u>	<u>Part No.</u>			<u>Amt,Req.</u>
1	G 29459 T	Diff.Transport kompl.	Differential Feed Mechanism Assembly	1
2	31134	Haupttransporteurträger	Main Feed Bar	1
3	31134 K	Blattfeder	Spring	1
4	G 41228 A	Schraube	Screw	2
5	31134 P	Diff.Transporteurträger	Differential Feed Bar	1
6	31136	Transporteurträgerführung	Differential Feed Bar Guide	1
7	660-199	Seegerring	Retaining Ring	2
8	31136 A	Gelenkbolzen	Link Pin	1
9	31137	Pratzbolzen	Differential Feed Bar Clamp	1
10	31135 A	Pratzhebel	Differential Feed Bar Clamp	1
11	97	Schraube	Screw	2
12	22562 A	Schraube	Screw	2
13	22894 C	Schraube	Screw	1
14	999-34	O-Ring	"O"-Ring	1
15	31135 C	Querachse für 31135 D	Feed Rocker Shaft for 31135 D	1
16	31135 B	Ansatzschraube	Screw	1
17	31137 G	Kulissenbolzen für 31137 F	Screw for Differential Feed Slide Block for 31137 F	1
18	31135 D	Transportrahmen kompl.	Feed Rocker complete	1
19	31135	Transportrahmen	Feed Rocker	1
20	31137 E	Gleitstein	Differential Feed Slide Block	1
21	999-30	O-Ring	"O"-Ring	1
22	31139 A	Exzenter-Bolzen	Feed Bar Adjusting Pin	1
23	22894 S	Schraube für 31139 A	Screw for 31139 A	1
24	31139	Transporthubhebel	Feed Rocker Arm	1
25	999-31	O-Ring	"O"-Ring	1
26	999-33	O-Ring	"O"-Ring	1
27	31138 G	Verstellwinkelhebel	Differential Feed Adjusting Lever	1
28	31133 J	Verbindungsstange, siehe Seite 4	Connection Rod, see page 4	1
29	31133 G	Ansatzschraube	Screw	1
30	31137 F	Gelenkstange	Connection Rod	1
31	96275	Benzingsicherung für 31137	Retaining Ring for 31137	1
32	99300	Mutter für 31138 K	Nut for 31138 K	1
33	31138 L	Distanzbolzen	Spacer Pin	1
34	31138 M	Gelenkverbindung	Connection	1
35	660-210	Benzingsicherung	Retaining Ring	2
36	96703	Zugfeder	Spring	1
37	31138 H	Stift	Pin	1
38	31138 CA	Verstellhebel	Differential Feed Adjusting Lever upper	1
39	52888 B	Stellring	Collar	1
40	22562	Schraube	Screw	2
41	99299	Händelschraube	Thumb Screw	1
42	22517	Schraube	Screw	1
43	31138 J	Pratzhebel	Clamp for Differential Feed Adjusting Lever	1
44	31138 K	Gelenkschraubenbolzen	Shoulder Screw	1
45	31138 AA	Skalen-Anschlag	Scale	1
46	22581	Schraube	Screw	1
47	999-34	O-Ring	"O"-Ring	1
48	31135 C	Querachse	Feed Rocker Shaft	1
49	22894 C	Schraube für 31135 C	Screw for 31135 C	1
50	660-199	Seegerring	Retaining Ring	4
51	31136 A	Gelenkbolzen	Link Pin	2
52	31134 L	Blattfeder	Spring	1
53	G 41228 A	Schraube	Screw	2
54	31136 E	Transporteurträgerführung	Feed Bar Guide	1
55	31134 E	Transporteurträger	Feed Bar	1
56	999-33	O-Ring	"O"-Ring	1
57	31135 E	Transportrahmen	Feed Rocker	1
58	90	Schraube	Screw	2
59	31135 F	Achse für 31135 E	Feed Bar Shaft for 31135 E	1
60	96275	Benzingsicherung	Retaining Ring	2
61	12982	Mutter	Nut	1
64	258	Mutter	Nut	1
65	35746 C	Kugelschraube	Ball	1
66	31146	Scheibe	Washer	1
67	31139	Transporthubhebel	Feed Rocker Arm	1
68	31137 H	Gleitstein	Differential Feed Slide Block	1

# 6

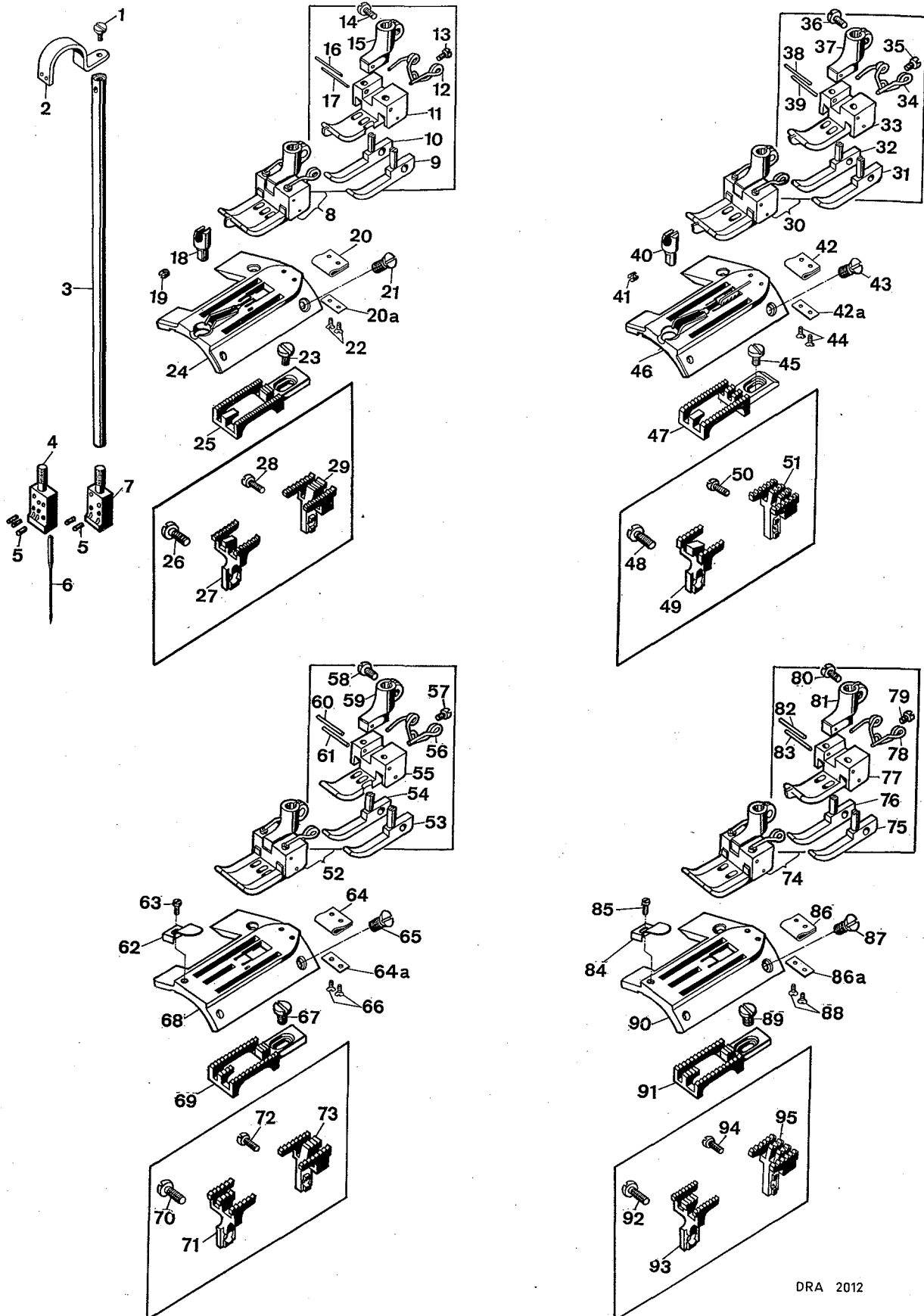


Pos. Nr.	Teil Nr.	Bezeichnung	Description	Anzahl
Ref. No.	Part No.			Amt. Req.
1	21657 W	Fadensp.-Öffnerstange	Tension Release Lever Shaft	1
2	318	Schraube	Screw	1
3	21657 Y	Verbindungsstück	Tension Release and Foot Lifter Lever Connection	1
4	22596	Schraube	Screw	1
5	402	Schraube	Screw	1
6	33783 H	Drückerfuß-Lifterhebel	Presser Foot Lifter Lever	1
7	660-207	Ölabstreifring	Oil Seal Ring	1
8	33783 N	Verbindungsstück zw. Lifter- hebel u. Lifterhebelstange	Presser Foot Lifter Lever, internal	1
9	33783 M	Lifterverbindungsstange	Presser Foot Lifter Lever Connecting Rod	1
10	53783 L	Lifterzwischenhebel	Presser Foot Lifter Lever Bell Crank	1
11	51256 N	Drückerfuß-Regulier-u. Führungsbolzen	Presser Spring Regulator	1
12	51256 C	Drückerfußfeder	Presser Bar Spring	1
13	53783 A	Lifterhebelgelenk	Lifter Lever Link	1
14	33783 S	D'F'Lifterzwischenhebel- feder	Presser Foot Lifter Lever Bell Crank Spring	1
15	G 22557 B	Ansatzschraube	Screw	1
16	22758 C	Schraube	Screw	1
17	31260	Drückerfußstange	Presser Bar	1
18	33783	Drückerfußstangen-Mitnehmer	Presser Bar Connection	1
19	88	Schraube	Screw	2
20	G 402	Schraube	Screw	1
21	39135	Drückerfußführungsstange	Presser Bar Guide Bar	1
22	52888 B	Stelling f. D'fuß	Collar for Presser Foot	1
23	22562	Schraube	Screw	2
24	43266	Mutter	Nut	1
25	51491 C	Fadeneinführung	Thread Lead-in Guide	2
26	51292 D	Fadenführung	Tension Thread Eyelet	2
27	22580 D	Schraube	Screw	2
28	31260 M	Zwischenstück f. Drückerfußstange	Presser Bar Insert	1
29	51292 A	Fadenspannungshülse	Tension Post Ferrule	2
30	51292 G	Fadenspannungsbolzen	Tension Post	2
31	109	F'Sp'Scheibe	Tension Disc	4
32	51292 F-8	N'F'Sp.-Feder	Tension Spring-needle	2
33	51292 C	F'Sp'Mutter	Tension Nut	2
34	80557	Scheibe	Washer	2
35	21657-3	Fadenspanner	Tension Disc Separator	1
36	22598 C	Schraube	Screw	1
37	52892	Fadenspannungsträger	Tension Post Support	1
38	G 29389 TA	Fadenabzugsplatte	Take-up Shield complete	1
39	53304 B	Fadenabstreifer	Cast-off Plate	1
40	73 A	Schraube	Screw	2
41	J 87 J	Schraube	Screw	2
42	52958 D	Fadenführung	Eyelet	2
43	94	Schraube	Screw	2
44	31157 A	Abzugsplatte	Take-up Shield	1
45	53304 C	Fadenabzugshaken	Cast-off	1
46	22729	Schraube	Screw	1
47	52804 F	Träger	Cast-off and Retaining Finger Support Bracket	1
48	52804 E	Halter	Retainer Support	1
49	31104	Fadenabzugsfinger	Retaining Finger	1
50	22588 A	Sechskantschraube	Screw	1
51	28	Schraube	Screw	2
52	31182 E	Abdeckkasten f. Fadenauf- nehmer kpl.	Case for Take-up complete	1
53	31182 G	Abdeckkasten	Case for Take-up	1
54	22517	Schraube	Screw	2
55	G 43266	Mutter	Nut	1
56	51491 C	Fadeneinführung	Thread Lead in Guide	1
57	51292 D	Fadenführung	Tension Thread Eyelet	1
58	51292 A	Fadenspannungshülse	Tension Post Ferrule	1
59	51292 G	Fadenspannungsbolzen	Tension Post	1
60	109	F'Sp'Scheibe	Tension Disc	2
61	51292 F-2	Feder	Spring	1
62	51292 C	F'Sp'Mutter	Tension Nut	1
63	96500	Stift	Pin	1
64	31182 F	Deckel	Cover	1
65	22768	Schraube	Screw	2
66	31163	Feder	Spring	1
67	31123	Fadenaufnehmer	Looper Thread Take-up	1
68	69H	Scheibe	Washer	2

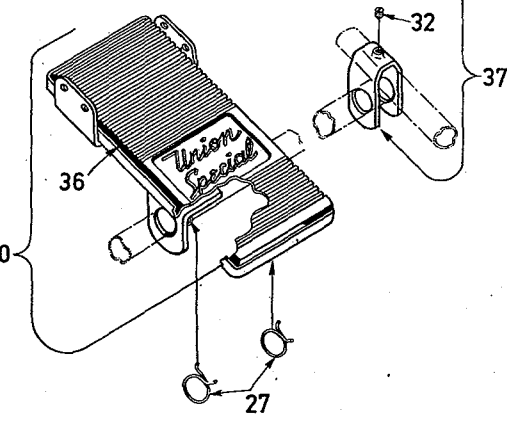
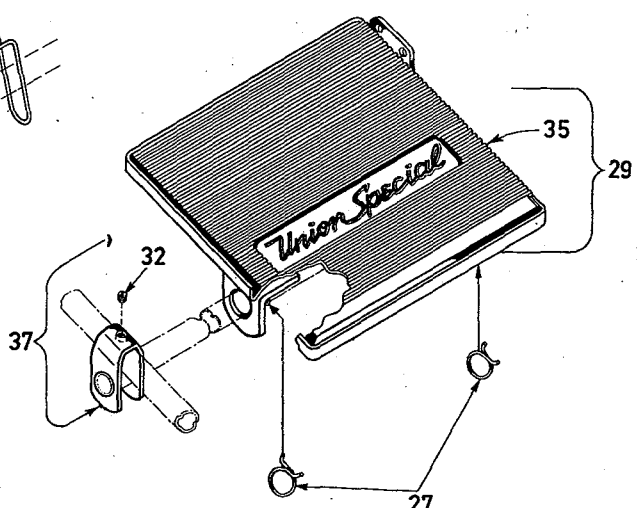
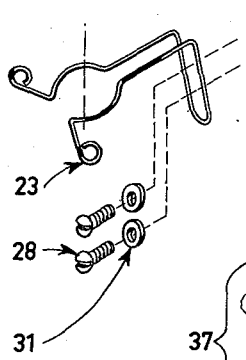
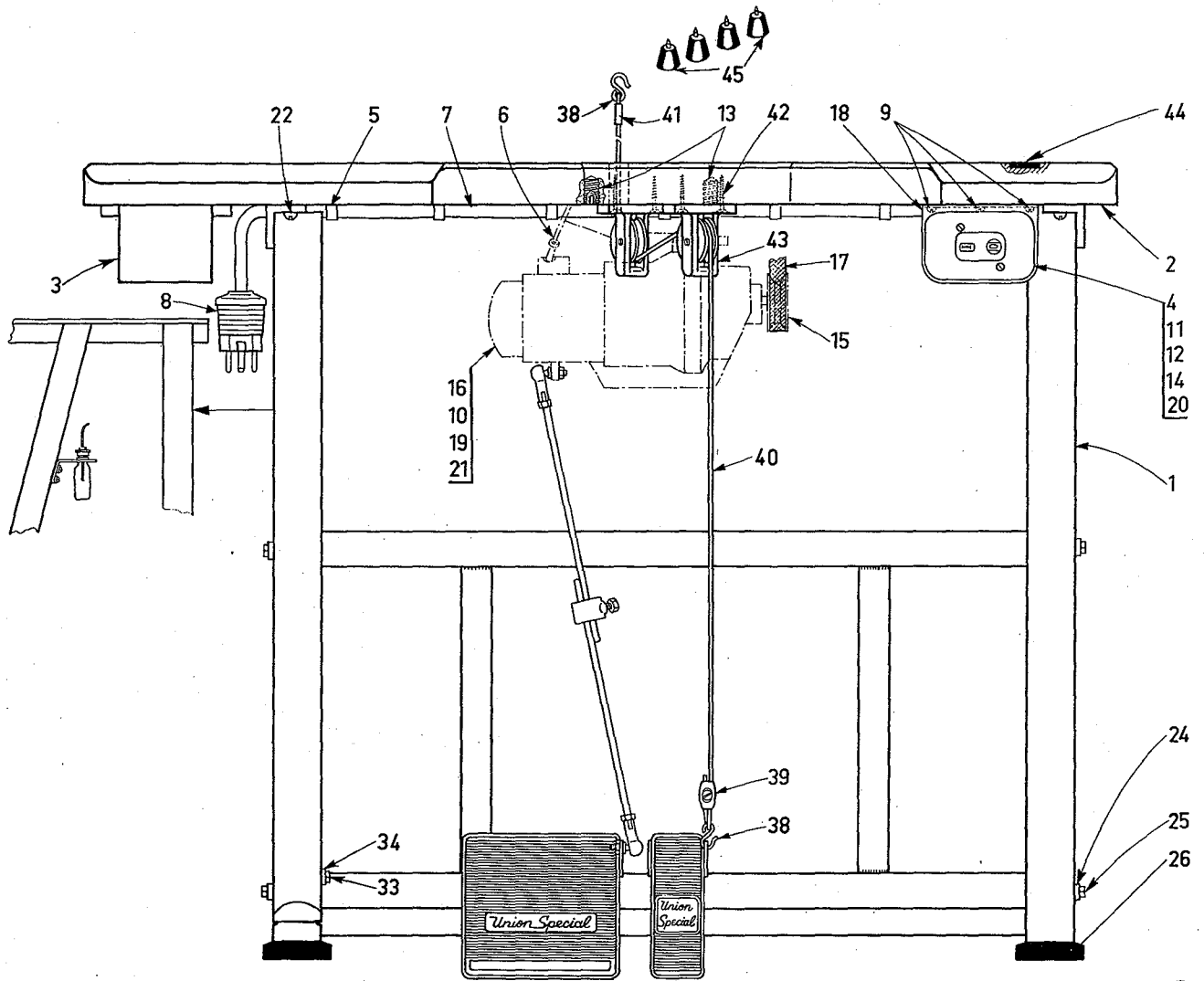


<u>Pos. Nr.</u>	<u>Teil Nr.</u>	<u>Bezeichnung</u>	<u>Description</u>	<u>Anzahl</u>
<u>Ref. No.</u>	<u>Part No.</u>			<u>Amt. Req.</u>
1	22768	Schraube	Screw	1
2	31158 A	Fadenführung auf Nadelstange	Needle Bar Thread Eyelet	1
3	31117	Nadelstange	Needle Bar	1
4	31118 A-8	Nadelkopf 8 ga f.Kl.31100 AE-8	Needle Holder 8 ga for Style 31100 AE-8	1
	31118 A-12	Nadelkopf 12 ga f.Kl.31100 AE-12, AK-12 u. AL-12	Needle Holder 12 ga for Styles 31100 AE-12, AK-12 and AL-12	1
5	22801	Schraube	Screw	5
6	31111	Blind-Nadel	Retainer-Needle	1
7	31118 A-16	Nadelkopf 16 ga f.Kl.31100 AE-16 AK-16 u. AL-16	Needle Holder 16 ga for Styles 31100 AE-16, AK-16 and AL-16	1
8	31120-8	Drückerfuß 8 ga f.Kl.31100 AE-8	Presser Foot 8 ga for Style 31100 AE-8	1
	31120-12	Drückerfuß 12 ga f.Kl.31100 AE-12 AK-12 u. AL-12	Presser Foot 12 ga for Styles 31100 AE-12, AK-12 and AL-12	1
9	31130 R	Drückerfußseitenteil, rechts	Yielding Section, right	1
10	31130 L	Drückerfußseitenteil, links	Yielding Section, left	1
11	31130 B-8	Drückerfußsohle 8 ga	Presser Foot Bottom 8 ga	1
	31130 B-12	Drückerfußsohle 12 ga	Presser Foot Bottom 12 ga	1
12	G 11940	Drückerfußfeder	Spring	1
13	605 C	Schraube	Screw	1
14	91	Schraube	Screw	1
15	31130 A	Drückerfußnabe	Presser Foot Shank	1
16	M-25	Stift 1,4 Ø x 10,5 lg.	Pin 1,4 Ø x 10,5 mm long	1
17	M-25	Stift 1,4 Ø x 21,6 lg.	Pin 1,4 Ø x 21,6 mm long	1
18	31103	Nahtführung	Seam-Guide	1
19	28 C	Schraube	Screw	1
20	31134 M	Abstreifer	Striper	1
20a	31134 N	Plättchen f. Abstreifer	Platte	1
21	22524	Schraube	Screw	2
22	22716	Schraube	Screw	2
23	99293	Schraube	Screw	1
24	31124-8	Stichplatte 8 ga f.Kl.31100 AE-8	Throat Plate 8 ga for Style 31100 AE-8	1
	31124-12	Stichplatte 12 ga f. Kl. 31100 AE-12, AK-12 u. AL-12	Throat Plate 12 ga for Styles 31100 AE-12, AK-12 and AL-12	1
25	31105 E-8	Transporteur f.Kl.31100 AE-8 u. AE-12	Feed Dog for Style 31100 AE-8 and AE-12	1
26	376 A	Schraube	Screw	1
27	31126 KA-8	Differentialtransporteur f. Kl. 31100 AK-12	Differential Feed Dog for Style 31100 AK-12	1
	31126 LA-8	Differentialtransporteur f.Kl. 31100 AL-12	Differential Feed Dog for Style 31100 AL-12	1
28	22562 A	Schraube	Screw	1
29	31105 K-8	Transporteur f.Kl. 31100 AK-12	Feed Dog for Style 31100 AK-12	1
	31105 L-8	Transporteur f.Kl. 31100 AL-12	Feed Dog for Style 31100 AL-12	1
30	31120-16	Drückerfuß 16 ga f.Kl.31100 AE-16 AK-16 u. AL-16	Presser Foot 16 ga for Styles 31100 AE-16, AK-16 and AL-16	1
31	31130 R	Drückerfußseitenteil, rechts	Yielding Section, right	1
32	31130 L	Drückerfußseitenteil, links	Yielding Section, left	1
33	31130 B-16	Drückerfußsohle	Presser Foot Bottom	1
34	G 11940	Drückerfußfeder	Spring	1
35	605 C	Schraube	Screw	1
36	91	Schraube	Screw	1
37	31130 A	Drückerfußnabe	Presser Foot Shank	1
38	M-25	Stift 1,4 Ø x 9,5 lg.	Pin 1,4 Ø x 9,5 mm long	1
39	M-25	Stift 1,4 Ø x 20,6 lg.	Pin 1,4 Ø x 20,6 mm long	1
40	31103	Nahtführung	Seam-Guide	1
41	28 C	Schraube	Screw	1
42	31134 M	Abstreifer	Striper	1
42a	31134 N	Plättchen f. Abstreifblech	Plate	1
43	22524	Schraube	Screw	2
44	22716	Schraube	Screw	2
45	99293	Schraube	Screw	1
46	31124 A-16	Stichplatte 16 ga f. Kl. 31100 AE-16, AK-16 u. AL-16	Throat Plate 16 ga for Styles 31100 AE-16, AK-16 and AL-16	1
47	31105 EA-16	Transporteur f.Kl. 31100 AE-16, AK-16 und AL-16	Feed Dog for Styles 31100 AE-16, AK-16 and AL-16	1
48	376 A	Schraube	Screw	1
49	31126 KA-16	Differentialtransporteur f.Kl. 31100 AK-16	Differential Feed Dog for Styles 31100 AK-16	1
	31126 LA-16	Differentialtransporteur f.Kl. 31100 AL-16	Differential Feed Dog for Style 31100 AL-16	1
50	22562 A	Schraube	Screw	1
51	31105 KA-16	Transporteur f.Kl. 31100 AK-16	Feed Dog for Style 31100 AK-16	1
	31105 LA-16	Transporteur f.Kl. 31100 AL-16	Feed Dog for Style 31100 AL-16	1
52	31120 F-12	Saum-Drückerfuß 12 ga	Presser Foot 12 ga for Hemming operation	1
53	31130 R	Drückerfußseitenteil, rechts	Yielding Section, right	1
54	31130 L	Drückerfußseitenteil, links	Yielding Section, left	1
55	31130 F-12	Drückerfußsohle	Presser Foot Bottom	1
56 - 95	siehe folgende Seite		see following page	





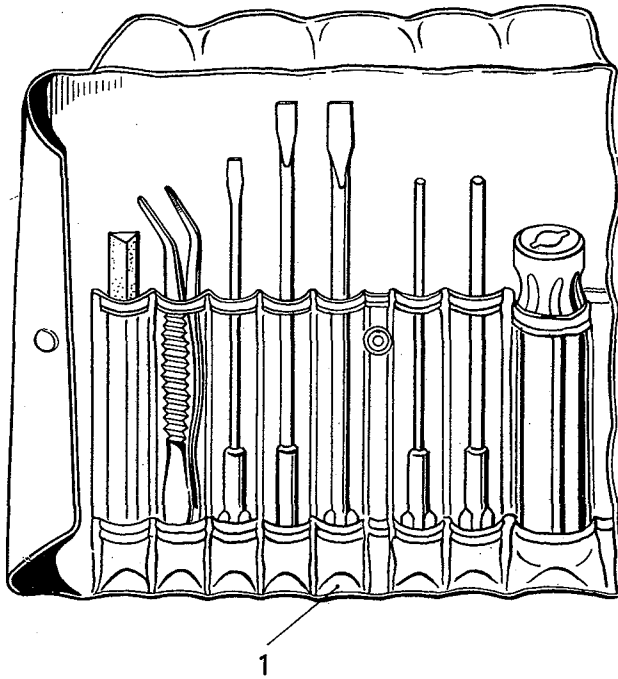
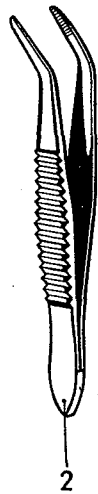
<u>Pos. Nr.</u>	<u>Teil Nr.</u>	<u>Bezeichnung</u>	<u>Description</u>	<u>Anzahl</u>
<u>Ref. No.</u>	<u>Part No.</u>			<u>Amt. Req.</u>
1 - 55	siehe vorhergehende Seite		see preceding page	
56	G 11940	Drückerfußfeder	Spring	1
57	605 C	Schraube	Screw	1
58	91	Schraube	Screw	1
59	31130 A	Drückerfußnabe	Presser Foot Shank	1
60	M-25	Stift 1,4 Ø x 10,5 lg.	Pin 1,4 Ø x 10,5 mm long	1
61	M-25	Stift 1,4 Ø x 21,6 lg.	Pin 1,4 Ø x 21,6 mm long	1
62	31103 F	Saumwinkel	Hemming Guide	1
63	22737	Schraube	Screw	1
64	31134 M	Abstreifer	Striper	1
64a	31134 N	Plättchen f. Abstreifer	Plate	1
65	22524	Schraube	Screw	2
66	22716	Schraube	Screw	2
67	99293	Schraube	Screw	2
68	31124 F-12	Stichplatte 12 ga f. Saumarbeiten auf Einfach-u. Differentialtransportmaschine	Throat Plate 12 ga for hemming operation on plain feed and differential feed machine	1
69	31105 F-8	Transporteur für 8 u. 12 ga für Saumarbeiten auf Einfachtransportmaschine	Feed Dog for Nos. 8 and 12 ga for hemming operations on plain feed machine	1
70	376 A	Schraube	Screw	1
71	31126 KF-8	Differential-Transporteur f. 8 u. 12 ga für Saumarbeiten auf Differentialtransportmaschine, Zahnung 2,6 mm	Differential Feed Dog for Nos. 8 and 12 ga for hemming operations on differential feed machine, teeth cut 10 to inch	1
	31126 LF-8	Differential-Transporteur f. 8 u. 12 ga für Saumarbeiten auf Differentialtransportmaschine, Zahnung 1,6 mm	Differential Feed Dog for Nos. 8 and 12 ga for hemming operations on differential feed machine, teeth cut 16 to inch	1
72	22562 A	Schraube	Screw	1
73	31105 K-8	Transporteur für 8 u. 12 ga f. Differentialtransportmaschine, Zahnung 2,6 mm	Feed Dog for Nos. 8 and 12 ga for differential feed machine, teeth cut 10 to inch	1
	31105 L-8	Transporteur für 8 u. 12 ga für Differentialtransportmaschine, Zahnung 1,6 mm	Feed Dog for Nos. 8 and 12 ga for differential feed machine, teeth cut 16 to inch	1
74	31120 F-16	Drückerfuß 16 ga für Saumarbeiten auf Einfach-u. Differentialtransportmaschine	Presser Foot 16 ga for hemming operation on plain feed and differential feed machine	1
75	31130 R	Drückerfußseitenteil, rechts	Yielding Section, right	1
76	31130 L	Drückerfußseitenteil, links	Yielding Section, left	1
77	31130 F-16	Drückerfußsohle	Presser Foot Bottom	1
78	G 11940	Drückerfußfeder	Spring	1
79	605 C	Schraube	Screw	1
80	91	Schraube	Screw	1
81	31130 A	Drückerfußnabe	Presser Foot Shank	1
82	M-25	Stift 1,4 Ø x 9,5 lg.	Pin 1,4 Ø x 9,5 mm long	1
83	M-25	Stift 1,4 Ø x 20,5 lg.	Pin 1,4 Ø x 20,5 mm long	1
84	31103 F	Saumwinkel	Hemming-Guide	1
85	22737	Schraube	Screw	1
86	31134 M	Abstreifer	Striper	1
86a	31134 N	Plättchen f. Abstreifer	Plate	1
87	22524	Schraube	Screw	2
88	22716	Schraube	Screw	2
89	99293	Schraube	Screw	1
90	31124 F-16	Stichplatte 16 ga für Saumarbeiten auf Einfach-u. Differentialtransportmaschine	Throat Plate 16 ga for hemming operation on plain feed and differential feed machine	1
91	31105 F-16	Transporteur 16 ga für Saumarbeiten auf Einfachtransportmaschine	Feed Dog for Nos. 16 ga for hemming operation on plain feed machine	1
92	376 A	Schraube	Screw	1
93	31126 KF-16	Diff.-Transporteur 16 ga f. Saumarbeiten auf Differentialtransportmaschine, Zahnung 2,6 mm	Differential Feed Dog for Nos. 16 ga for hemming operation on differential feed machine, teeth cut 10 to inch	1
	31126 LF-16	Diff.-Transporteur 16 ga f. Saumarbeiten auf Differentialtransportmaschine, Zahnung 1,6 mm	Differential Feed Dog for Nos. 16 ga for hemming operation on differential feed machine, teeth cut 16 to inch	1
94	22562 A	Schraube	Screw	1
95	31105 KA-16	Transporteur 16 ga für Differentialtransportmaschine, Zahnung 2,6 mm	Feed Dog for Nos. 16 ga for differential feed machine, teeth cut 10 to inch	1
	31105 LA-16	Transporteur 16 ga für Differentialtransportmaschine, Zahnung 1,6 mm	Feed Dog for Nos. 16 ga for differential feed machine, teeth cut 16 to inch	1



NÄHTISCH MIT ZUBEHÖR FÜR KLASSEN 31100 AE, AK UND AL  
nur von Stuttgart lieferbar

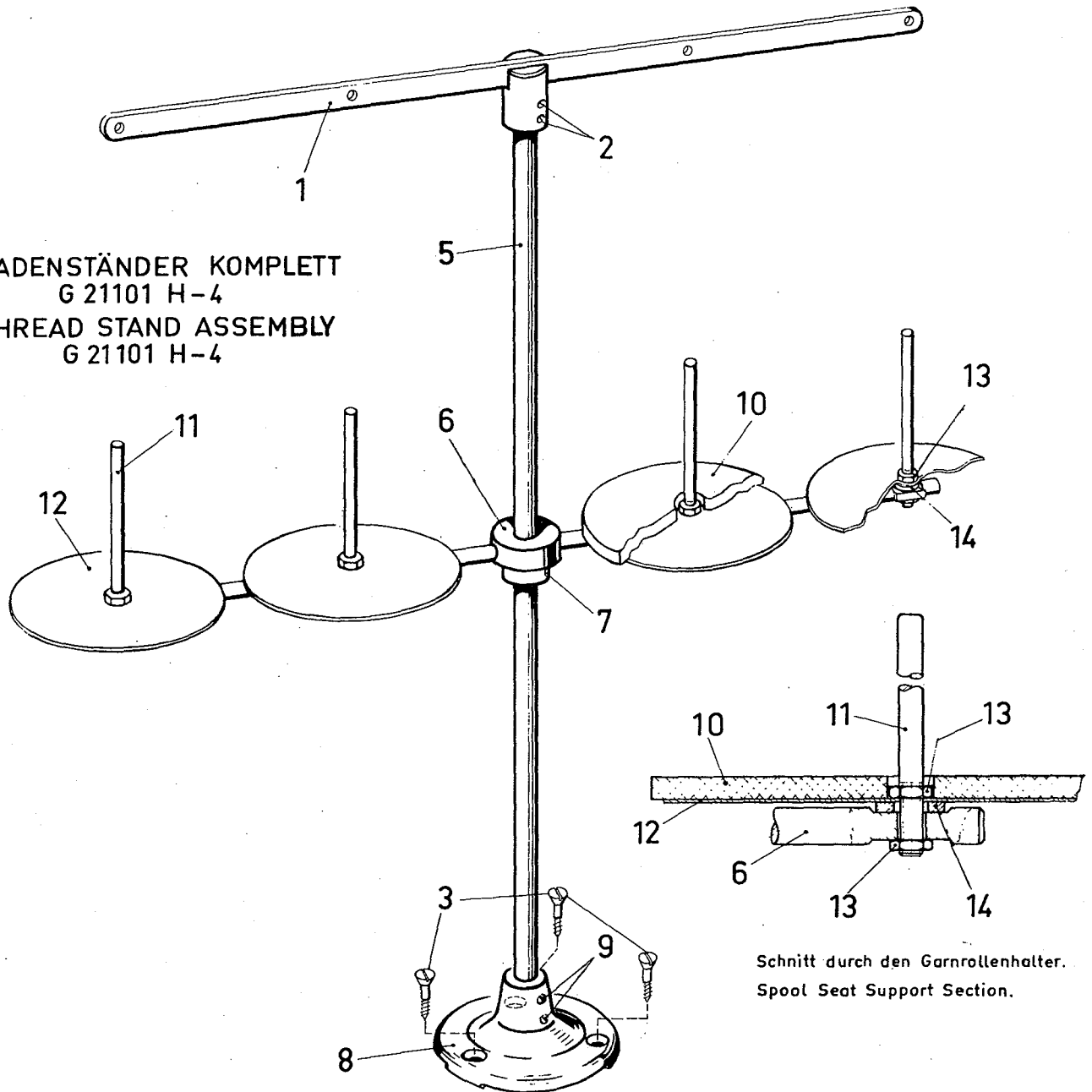
SEWING TABLE WITH ACCESSORIES FOR STYLES 31100 AE, AK AND AL  
these parts can be delivered from Stuttgart (Germany) only

<u>Pos. Nr.</u>	<u>Teil Nr.</u>	<u>B e z e i c h n u n g</u>	<u>D e s c r i p t i o n</u>	<u>Anzahl</u>
<u>Ref. No.</u>	<u>Part No.</u>			<u>Amt,Req.</u>
	UN 1-G 100-106	Nähtisch komplett mit Georgii-Kobold-Nähmotor KOKD 23, 370 W (1/2 PS), 2800 U/min., 220/380V/50 Hz.  Für nichtversenkte Aufstellung der Klassen: 31100 AE	Sewing table complete with Georgii-Kobold-Sewing motor KOKD 23, 370 W (1/2 H.P.), 2800 RPM, 220/380V/50 cycles.  For nonsubmerged installation of Styles: 31100 AE	
	UN 1-G 100-100	Nähtisch komplett mit Georgii-Kobold-Nähmotor KOKD 23, 370 W (1/2 PS), 2800 U/min., 220/380V/50 Hz.  Für nichtversenkte Aufstellung der Klassen: 31100 AK und AL.	Sewing table complete with Georgii-Kobold-Sewing motor KOKD 23, 370 W (1/2 H.P.), 2800 RPM, 220/380V/50 cycles.  For nonsubmerged installation of Styles: 31100 AK and AL.	
1	90709 S	Untergestell kpl.	Frame for Sewing Table complete	1
2	G 21371 A	Nähtischplatte	Cloth Plate	1
3	G 21371 Q	Schublade komplett	Drawer complete	1
4	998-91-2,4	Motorschuttschalter	Switch	1
5	998-213	Kabelschellen	Cable Holder	18
6	G 21233 FW	Kabel v. Schalter z. Motor	Kable from Switch to Motor	1
7	G 21233 FR	Zuleitungskabel	Cable	1
8	G 21233 VA	Stecker 5 polig	Plug 5 pole	1
9	90561 F	Halbrundholzschraube	Wood Screw	3
10	G 21233 H	Lüsterklemme	Terminal	1
11	99313	Erdungsschraube	Screw	2
12	95156	Schraube, für 998-91-2,4	Screw, for 998-91-2,4	2
13	95752	Ensat für Motor	Ensat for Motor	3
14	96100	Zahnscheibe	Washer	2
15	996-106	Keilriemenscheibe für 31100 AE (UN 1-G 100-106)	Pully for 31100 AE (UN 1-G 100-106)	1
	996-100	Keilriemenscheibe für 31100 AK und AL (UN 1-G 100-100)	Pully for 31100 AK and AL (UN 1-G 100-100)	1
16	997 G-200	Motor, kpl. für 220/380V/50 Hz	Motor, complete for 220/380V/50 cycles	1
17	90953 N-850	Keilriemen	Vee Belt	1
18	99578	Winkel für Schalter	Bracket for Switch	1
19	1021 U	Scheibe für Motor-Befestigung	Washer for Motor	3
20	95257	Mutter für 95156	Nut for 95156	2
21	95002	Sechskantschraube für Motor	Screw Hexagonal Head for Motor	3
22	90561 G	Halbrundholzschraube	Wood Screw	4
23	G 27-312	Ölkannenthalter	Holder for Oil Can	1
24	1021 U	Unterlagscheibe	Washer	4
25	95017	Sechskantschraube	Screw Hexagonal Head	4
26	90709 BA	Schwingungsdämpfer	Rubber-Isolator	4
27	660-280	Rohr-Klammer	Spring-Clamp	4
28	95652	Schraube	Screw	2
29	90075 F	Fußtritt für Motor	Motor Foot Treadle	1
30	G 29402	Fußtritt	Foot Treadle	1
31	20	Scheibe	Washer	2
32	95215	Schraube	Screw	2
33	95052	Sechskantschraube	Screw Hexagonal Head	1
34	851 U	Unterlagscheibe	Washer	1
35	90075-E4	Belag	Rubber Sheet	1
36	29402-4	Belag	Rubber Sheet	1
37	99598	Kreuzverbindung	Clamp	2
38	421 E	Haken	Hook	2
39	999-88	Seilklemme	Clamp	1
40	99604	Seilzug komplett	Cable complete	1
41	99604 A	Seilklemme	Clamp	1
42	90562 A	Senkholzschraube	Wood Screw	4
43	999-87	Seilbockrolle für Seilzug	Idler Pully for P.F.Lifting Cable	2
44	90710 A	Haftmagnet	Magnet	1
45	51295-B	Gummi-Isolator	Maunting-Isolator	4



<u>Pos. Nr.</u>	<u>Teil Nr.</u>	<u>B e z e i c h n u n g</u>	<u>D e s c r i p t i o n</u>	<u>Anzahl</u>
<u>Ref. No.</u>	<u>Part No.</u>			<u>Amt. Req.</u>
1	G 21208	Werkzeugtasche	Tool-Bag	1
2	118 B	Pinzette, gebogen	Thread Tweezers	1
3	G 21388 AE	Sechskantsteckschlüssel	Socket Wrench	1
4	21388	Mutterschlüssel SW 9,5 mm	Wrench 3/8"	1
5	21388 W	Mutterschlüssel SW 7,2 mm	Wrench 9/32"	1
6	G 28604 L	Ölkanne	Container of oil	1
7	G 43294 B	Öler	Oil Can	1

FADENSTÄNDER KOMPLETT  
G 21101 H-4  
THREAD STAND ASSEMBLY  
G 21101 H-4



Schnitt durch den Garnrollenhalter.  
Spool Seat Support Section.

Pos. Ref. No.	Stück Amt. Req.	Teil Nr. Part. No.	Benennung Description
1	1	G 21114 H-4	Fadenständeroberteil Eyelet Support
2	2	99265	Schraube Screw
3	3	90562	Holzschraube Wood Screw
5	1	21104 B-24	Verbindungsstange Thread Stand Rod
6	1	G 21114 D-4	Fadenständerunterteil Spool Seat Support
7	2	99265	Schraube Screw
8	1	21114 A	Fadenständerfuß Thread Stand Base
9	2	99265	Schraube Screw
10	4	21104 V	Scheibe Pad
11	4	21114 W	Spulen-Stift Spool Pin
12	4	21114	Fadenteller Spool Seat Disc
13	8	258 A	Mutter Nut
14	4	90557	Scheibe Washer

AUF WELCHER SEITE FINDE ICH TEILE UND IHRE ABBILDUNGEN ?  
NUMERICAL INDEX OF PARTS

<u>Teil Nr.</u>	<u>Seite</u>	<u>Teil Nr.</u>	<u>Seite</u>	<u>Teil Nr.</u>	<u>Seite</u>	<u>Teil Nr.</u>	<u>Seite</u>
<u>Part No.</u>	<u>Page</u>	<u>Part No.</u>	<u>Page</u>	<u>Part No.</u>	<u>Page</u>	<u>Part No.</u>	<u>Page</u>
UN 1-G 100-100..9		605 C.....7,8		21114 W.....11		22894 C.....4,5	
UN 1-G 100-106..9		660-199.....5		G 21208.....10		22894 G.....1	
18.....4		660-202.....1		21212.....1		22894 S.....4,5	
20.....2,9		660-207.....6		G 21233 H.....9		28604 L.....10	
M-25.....7,8		660-210.....5		G 21233 FR.....9		G 29066 C.....3	
G 27-312 A.....9		660-212.....3		G 21233 FW.....9		G 29348 G.....3	
28.....6		660-280.....9		G 21233 VA.....9		G 29389 TA.....6	
28 B.....4		666-149.....3,4		G 21371 A.....9		G 29402.....9	
28 C.....7		666-170.....3		G 21371 Q.....9		G 29459 T.....5	
G 50-434.....2		666-201.....1		21288.....10		G 29476 X.....4	
G 50-520.....1		666-209.....1		21388 W.....10		G 29476 AA.....4	
G 50-521.....1		666-214.....1		G 21388 AE.....10		G 29476 PA.....3	
50-789.....2		719.....1,3		21657-3.....6		31103.....7	
54.....3		851 U.....9		21657 E.....4		31103 F.....8	
57 WB.....2		996-100.....9		21657 W.....6		31104.....6	
57 WC.....2		996-106.....9		21657 X.....1		31105 E-8.....7	
57 WD.....2		997 G-200.....9		21657 Y.....6		31105 F-8.....8	
69 H.....6		998-91-2,4.....9		22517.....4,5,6		31105 F-16.....8	
73.....4		998-213.....9		22524.....7,8		31105 K-8.....7,8	
73 A.....6		999-1.....1,4		22539 D.....2		31105 L-8.....7,8	
75.....1		999-30.....4,5		22541 B.....2		31105 EA-16.....7	
75 A.....4		999-31.....5		G 22557 B.....6		31105 KA-16.....8,7	
G 75 A.....3,4		999-32.....2,4		22559 C.....4		31105 LA-16.....8,7	
77.....3,4		999-33.....5		22562.....5,6		31106.....4	
77 B.....4		999-34.....5		22562 A.....3,5,7,8		31108.....4	
77 K.....2		999-35.....1		22565.....2		31108 B.....4	
78.....3		999-36.....1		22569.....2		31110 A.....4	
HA 86 B.....2		999-37.....1		22569 B.....1		31110 B.....4	
J 87 J.....6		999-38.....4		22569 D.....2		31111.....7	
87 U.....1		999-39 R.....4		22570.....2		31113.....4	
88.....4,6		999-39 W.....4		22571.....2		31115 A.....3	
90.....1,2,5		999-40.....4		22574.....1		31116 C.....4	
91.....7,8		999-41.....2		22580 D.....6		31116 H.....3,4	
94.....6		999-78.....2		22581.....1,5		31116 J.....4	
95.....2		999-87.....9		22585 A.....2		31117.....2,3,7	
97.....5		999-88.....9		22586 R.....3		31118 A-8.....7	
97 A.....4		1021 U.....9		22588 A.....6		31118 A-12.....7	
G 97 A.....4		11638 M.....2		22596.....6		31118 A-16.....7	
G 97 AA.....3		G 11940.....7,8		22598 C.....6		31120-8.....7	
BP 108.....3		11963.....4		22716.....7,8		31120-12.....7	
109.....6		G 12055 N.....4		22729.....6		31120-16.....7	
118 B.....10		12538.....4		22729 L.....4		31120 F-12.....7	
M 129 C.....2		12982.....5		22733.....4		31120 F-16.....8	
258.....4,5		15037 A.....4		22733 B.....2		31121 A.....1	
258 A.....11		15430 C.....3		22737.....8		31122 A.....4	
318.....6		G 21101 H-4.....11		22758 C.....6		31123.....6	
376 A.....7,8		21104 B-24.....11		22766.....2		31124-8.....7	
402.....6		21104 V.....11		22768.....2,3,6,7		31124-12.....7	
G 402.....6		21114.....11		22792 C.....4		31124 A-16.....7	
421 E.....9		21114 A.....11		22801.....7			
462.....4		G 21114 D-4.....11		22839 C.....2			
HA 482 A.....4		G 21114 E-4.....11		22848.....2			
				22889 A.....2			



AUF WELCHER SEITE FINDE ICH TEILE UND IHRE ABBILDUNGEN ?

NUMERICAL INDEX OF PARTS

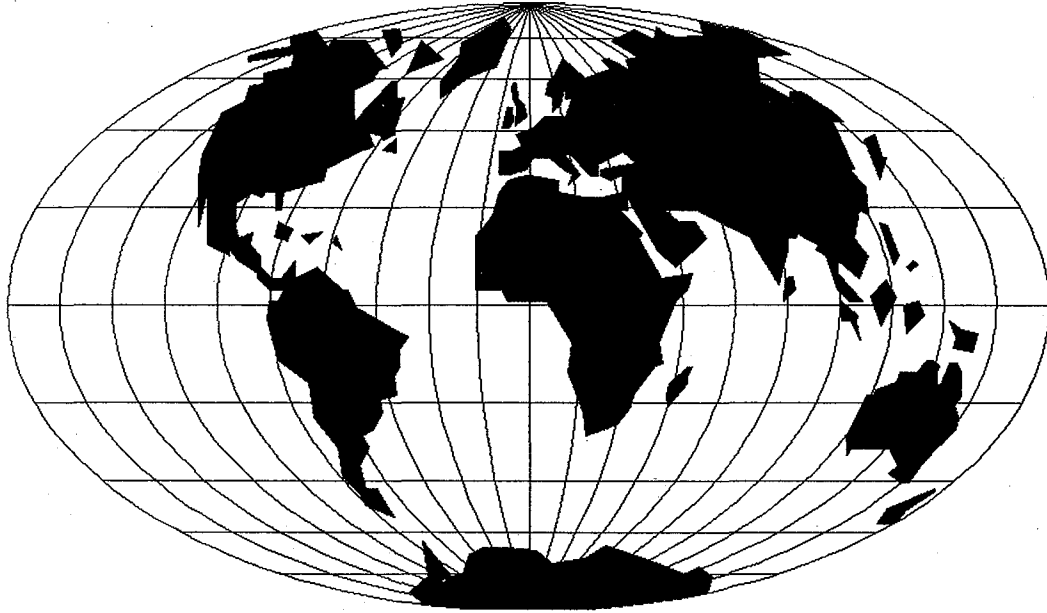
<u>Teil Nr.</u>	<u>Seite</u>	<u>Teil Nr.</u>	<u>Seite</u>	<u>Teil Nr.</u>	<u>Seite</u>	<u>Teil Nr.</u>	<u>Seite</u>
<u>Part No.</u>	<u>Page</u>	<u>Part No.</u>	<u>Page</u>	<u>Part No.</u>	<u>Page</u>	<u>Part No.</u>	<u>Page</u>
31124 F-12.....8		31138 AA.....5		31190 A.....1		51292 G.....6	
31124 F-16.....8		31138 CA.....5		31190 B.....1		51294 N.....1	
31126 KA-8.....7		31139.....4,5		31191.....1		51295 B.....9	
31126 KA-16....7		31139 A.....5		31191 A.....2		51491 C.....6	
31126 KF-8.....8		31139 B.....4		31194.....1		G 52758.....2	
31126 KF-16....8		31140.....1		31194 A.....1		52804 E.....6	
31126 LA-8.....7		31140 A.....1		31194 B.....1		52804 F.....6	
31126 LA-16....7		31140 B.....1		31206 .....4		52882 P.....2	
31126 LF-8.....8		31142.....4		31258.....2		52882 AA.....2	
31126 LF-16....8		31142 A.....4		31260.....6		52882 AC.....2	
31130 A.....7,8		31142 B.....4		31260 M.....6		52882 AD.....2	
31130 B-8.....7		31142 C.....1		31275.....1		52883 R.....1	
31130 B-12....7		31142 D.....4		31282 B.....2		52888 B.....5,6	
31130 B-16....7		31142 M.....4		33758 D.....2,3		52892.....6	
31130 F-12....7		31142 P.....4		33782 A.....2		52958 D.....6	
31130 F-16....8		31142 Q.....4		33782 B.....2		53304 B.....6	
31130 L.....7,8		31144.....4		33782 C.....2		53304 C.....6	
31130 R.....7,8		31144 A.....4		33782 E.....2		53394 P.....1	
31132.....3		31144 B.....4		33782 Y.....2		53394 R.....1	
31133 G.....5		31144 C.....4		33782 AE.....1		53783 A.....6	
31133 H.....4		31144 D.....4		33783.....6		53783 L.....6	
31133 J.....4		31144 E.....4		33783 H.....6		61321 J.....1	
31133 K.....4		31144 F.....4		33783 M.....6		61321 L.....1	
31133 M.....4		31144 G.....4		33783 N.....6		80262 I.....1	
31134.....5		31146.....4,5		33783 S.....6		80557.....6	
31134 E.....5		31155.....1		35746 C.....4,5		80699 A.....1	
31134 K.....5		31157 A.....6		39135.....6		90075 E4.....9	
31134 L.....5		31158 A.....2,3,7		39582 L.....2		90075 F.....9	
31134 M.....7,8		31158 B.....2		G 41228 A.....5		90561 F.....9	
31134 N.....7,8		31158 C.....2		41394 A.....2		90561 G.....9	
31134 P.....5		31158 D.....2		43266.....6		90557.....11	
31135.....5		31158 E.....2		G 43266.....6		90562.....11	
31135 A.....5		31163.....6		G 43294 B.....10		90562 A.....9	
31135 B.....5		31163 A.....2		43443 Q.....1		90709 S.....9	
31135 C.....5		31170.....2		51054.....3,4		90709 BA.....9	
31135 D.....5		31175 C.....1		51150.....1,3		90710 A.....9	
31135 E.....5		31182.....2		51216 L.....3		90939 .....2	
31135 F.....5		31182 A.....2		51216 N.....3		90953 N-850.....9	
31136.....5		31182 B.....2		51216 P.....3		95002.....9	
31136 A.....5		31182 C.....2		51250 A.....3		95017.....9	
31136 E.....5		31182 D.....2		51250 D.....3		95052.....9	
31137.....5		31182 D-1.....2		51250 E.....3		95156.....9	
31137 E.....5		31182 E.....6		51250 F.....3		95215.....9	
31137 F.....5		31182 F.....6		51254 C.....1		95257.....9	
31137 G.....5		31182 G.....6		51254 D.....1		95652.....9	
31137 H.....5		31182 K.....2		51254 H.....3		95752.....9	
31138 G.....5		31182 L.....2		51256 C.....6		96100.....9	
31138 H.....2,5		31182 N.....2		51256 N.....6		96201.....2	
31138 J.....5		31182 R.....2		51292 A.....6		96275.....5	
31138 K.....5		31182 S.....2		51292 C.....6		96402.....2	
31138 L.....5		31182 T.....2		51292 D.....6		96500.....6	
31138 M.....5		31183.....2		51292 F-2.....6		96703.....5	
				51292 F-8.....6		99242.....2	

AUF WELCHER SEITE FINDE ICH TEILE UND IHRE ABBILDUNGEN ?

NUMERICAL INDEX OF PARTS

<u>Teil Nr.</u>	<u>Seite</u>	<u>Teil Nr.</u>	<u>Seite</u>	<u>Teil Nr.</u>	<u>Seite</u>	<u>Teil Nr.</u>	<u>Seite</u>
<u>Part No.</u>	<u>Page</u>	<u>Part No.</u>	<u>Page</u>	<u>Part No.</u>	<u>Page</u>	<u>Part No.</u>	<u>Page</u>
99265.....	11	99287 C.....	2	99300.....	5	99598.....	9
99274.....	2	99292.....	2	99312.....	4	99604.....	9
99287.....	2	99293.....	7,8	99313.....	9	99604 A.....	9
99287 B.....	2	99299.....	5	99578.....	9		





## WORLDWIDE SALES AND SERVICE

Union Special Corporation maintains sales and service facilities throughout the world. These offices will aid you in the selection of the right sewing equipment for your particular operation. Union Special Corporation representatives and service technicians are factory trained and are able to serve your needs promptly and efficiently. Whatever your location, there is a qualified representative to serve you.

---

**Corporate Office:** One Union Special Plaza  
Huntley, IL 60142  
Phone: 847•669•5101  
Fax: 847•669•1096

**European Distribution Center:** Union Special GmbH  
Raiffeisenstrasse 3  
D-71696 Möglingen, Germany  
Tel: 49•07141•247•0  
Fax: 49•7141•247•100

Brussels, Belgium  
Charlotte, N.C.  
El Paso, TX  
Hong Kong, China  
Huntley, IL  
Leicester, England  
Lille, France  
Miami, FL  
Milan, Italy  
Möglingen, Germany  
Montreal, Quebec  
Osaka, Japan  
Santa Fe Springs, CA

Other Representatives throughout  
all parts of the world.



*Union Special*  
INDUSTRIAL SEWING EQUIPMENT